

# COMe-F663 核心板 产品规格书

版本：A0

版权所有 侵权必究

深圳中科网信技术有限公司

## 修订记录

日期	版本	修订章节	修订描述	作者
2023-6-10	A0		初始版本	ZKWX

# 目录

1	产品概述	1
2	产品照片	1
3	产品特性	2
4	规格参数	2
5	标准符合度	4
6	逻辑框图	5
7	结构指标	6
7.1	核心板结构	6
7.2	散热器结构	7
8	接口定义	9
9	订购信息	16
9.1	订货信息	16
9.2	配件清单	16

# COMe-F663 核心板产品规格书

## 1 产品概述

COMe-F663 核心模块满足 PICMG COM Express® Type-6 Rev2.1 标准规范，遵从 COM-e COMPACT 尺寸标准，采用加固设计方案，内存和 SSD 存储均采用板贴方式，增强了可靠性，又合理控制好体积也得到良好控制。COMe-F663 采用国产飞腾腾锐 D2000 八核处理器，集成 4 个 64 位高性能核，主频高达 2.3GHz，板载 8GB 国产 DDR4 内存、64GB 国产 SSD，自带高性能 GPU，并提供丰富的外设接口。

COMe-F663 是一款自主国产、高性能、高密度、低功耗、高可靠性的 COMe 计算机模块，并适配多款主流操作系统，可广泛应用于国防、政府、科研、通讯等领域；用户可以基于模块，进行计算系统，通信系统，办公终端等系统开发，相对全新系统开发，具有灵活性，快捷性，强固性等多方面优势，做到即插即用。

本产品采用全国产化设计方案，自主硬件、自主固件、国产系统，可真正做到安全、自主、可控。

## 2 产品照片



### 3 产品特性

- 高集成度，尺寸为 Compact 标准 (95 \* 95mm)
- 符合 COM Express Rev2.1, Type-6
- 国产化率：100%
- 飞腾腾锐 D2000/8 核处理器，主频：2.0~2.3GHz
- 板贴 8GB 国产 DDR4 内存颗粒
- 3 路 SATA 3.0 接口，板载 64GB BGA SSD
- 2 路千兆网口，支持千兆光电 COMBO 接口
- 丰富的 PCIe 接口：支持 2 路 PCIe3.0 x8 或 1 路 PCIe3.0 x16、1 路 PCIe3.0 x4、8 路 PCIe3.0 x1
- 4 路 USB3.0，兼容 USB2.0；4 路 USB2.0，带 OC 功能规格
- 1 路 DP1.4，最大分辨率支持 3840×2160@60Hz
- 1 路 HDMI，1 路 VGA，HDMI 与 VGA 为复制模式，实现同显

### 4 规格参数

系统配置	
处理器：	飞腾腾锐 D2000/8 核，主频： 2.0~2.3GHz
内存：	板载 8GB DDR4 国产内存颗粒
固件：	UEFI, 16MB Flash
存储：	板载 64GB 国产 BGA SSD
COMe 接口	
以太网口	2 个千兆网口，支持光电接口，电口 10/100/1000M 自适应，光口支持 SGMII 和 1000BASE-X。

串口	2 路 TTL 串口, CPU 引出。 其中 COM0 为调试串口, COM1 为业务串口。
USB 口	4 路 USB3.0, 向下兼容 USB2.0; 4 路 USB2.0, 带 OC 功能。
显示接口	1 路 DP1.4、1 路 HDMI、1 路 VGA, 其中 VGA 与 HDMI 为复制模式。
SATA 接口	4 路 SATA III 6Gbps, 兼容 SATA I 1.5Gbps 和 SATA II 3Gbps 传输, 其中第 4 路用于板载 SSD, 容量 64GB。
PCIe 接口	PEG lane0~15: 2 路 PCIe3.0 x8 或 1 路 PCIe3.0 x16; PCIe lane0~3: 1 路 PCIe3.0 x4 (CPU 引出); PCIe lane4~7: 4 路 PCIe3.0 x1 (X100 引出); PCIe lane8~11: 4 路 PCIe3.0 x1, 具体对应关系见接口定义表
I2C 接口	1 路 I2C 接口
SMBus 接口	1 路 SMBus 接口
I2S 接口	1 路 I2S 接口
CAN 接口	2 路 CAN2.0 接口
GPIO 接口	4 路 GPO、4 路 GPI
SPI 接口	1 路 SPI master 接口
RTC	支持, 需外接纽扣电池
<b>软件支持</b>	
操作系统:	支持银河麒麟桌面版 V10、国防版 V10、UOS
风扇调速:	支持四线风扇

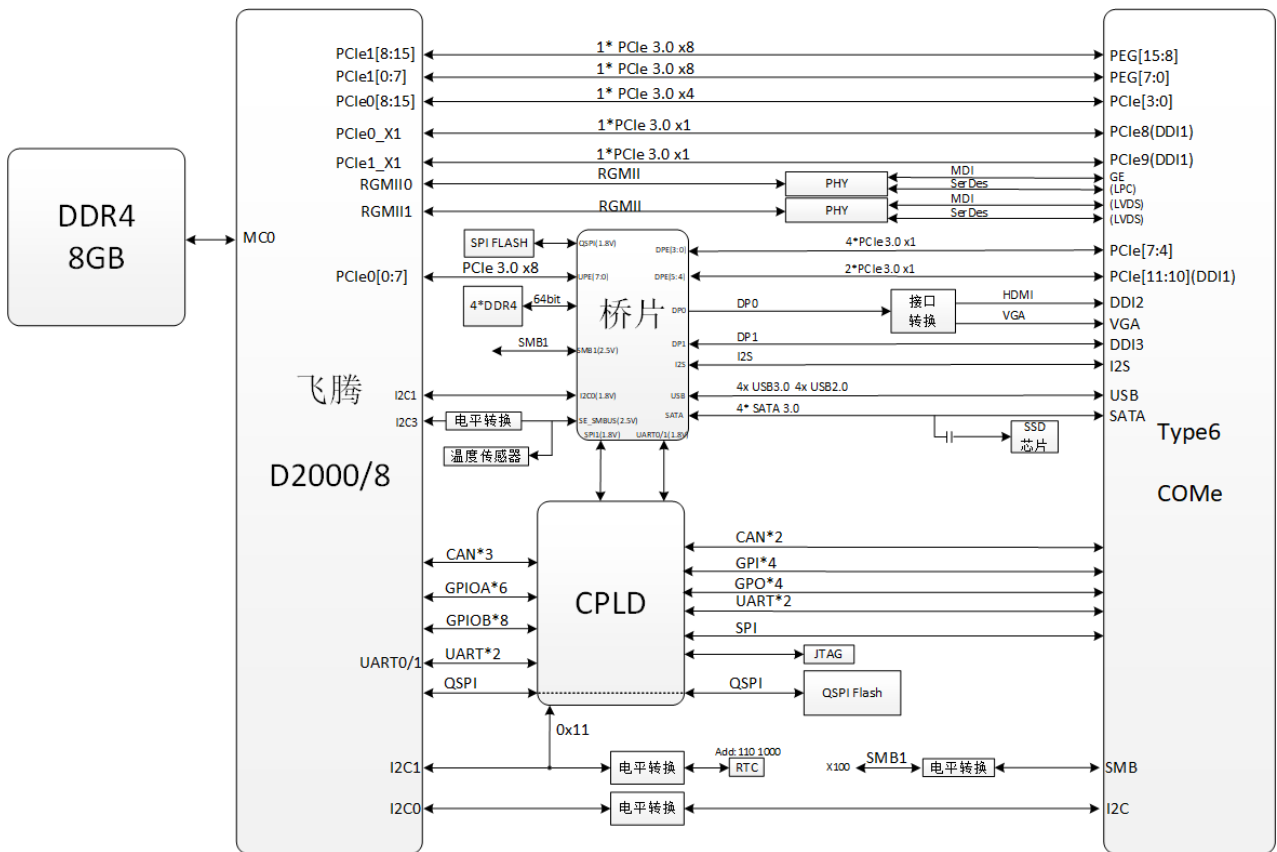
看门狗:	支持硬件看门狗
<b>电源</b>	
供电模式:	支持ATX或AT上电模式
输入电压:	DC8V ~ 14V, 典型值12V
单板功耗:	典型值: 35W
<b>机械和环境参数</b>	
物理尺寸:	散热片A型: 95mm×95mm×20.5mm(长×宽×高)
重量:	PCBA: ≤85g、PCBA+散热器: ≤365g
工作温度:	商温: -10°C ~ 55°C
	工温: -40°C ~ 70°C
存储温度:	-40°C ~ 85°C
相对湿度:	RH: 5% ~ 95%, 无凝露

## 5 标准符合度

编号	接口	Type6 标准	本品实现	说明
1	PEG	1	1	完全支持
2	PCIe	8	12	完全支持 (高于标准)
3	SATA	4	4	完全支持
4	USB 2.0	8	8	完全支持
5	USB 3.0	4	4	完全支持
6	GE	1	2	完全支持 (高于标准)
7	LVDS	1	0	不支持
8	VGA	1	1	完全支持
9	DDI	3	2	不完全支持

10	I2C	1	1	完全支持
11	SMB	1	1	完全支持
12	UART	2	2	完全支持
13	HAD/I2S	1/1	0/1	不支持
14	SPI	1	1	完全支持
15	GPIO	4进4出	4进4出	完全支持
16	LPC	1	0	不支持
17	CAN	0	2	自定义

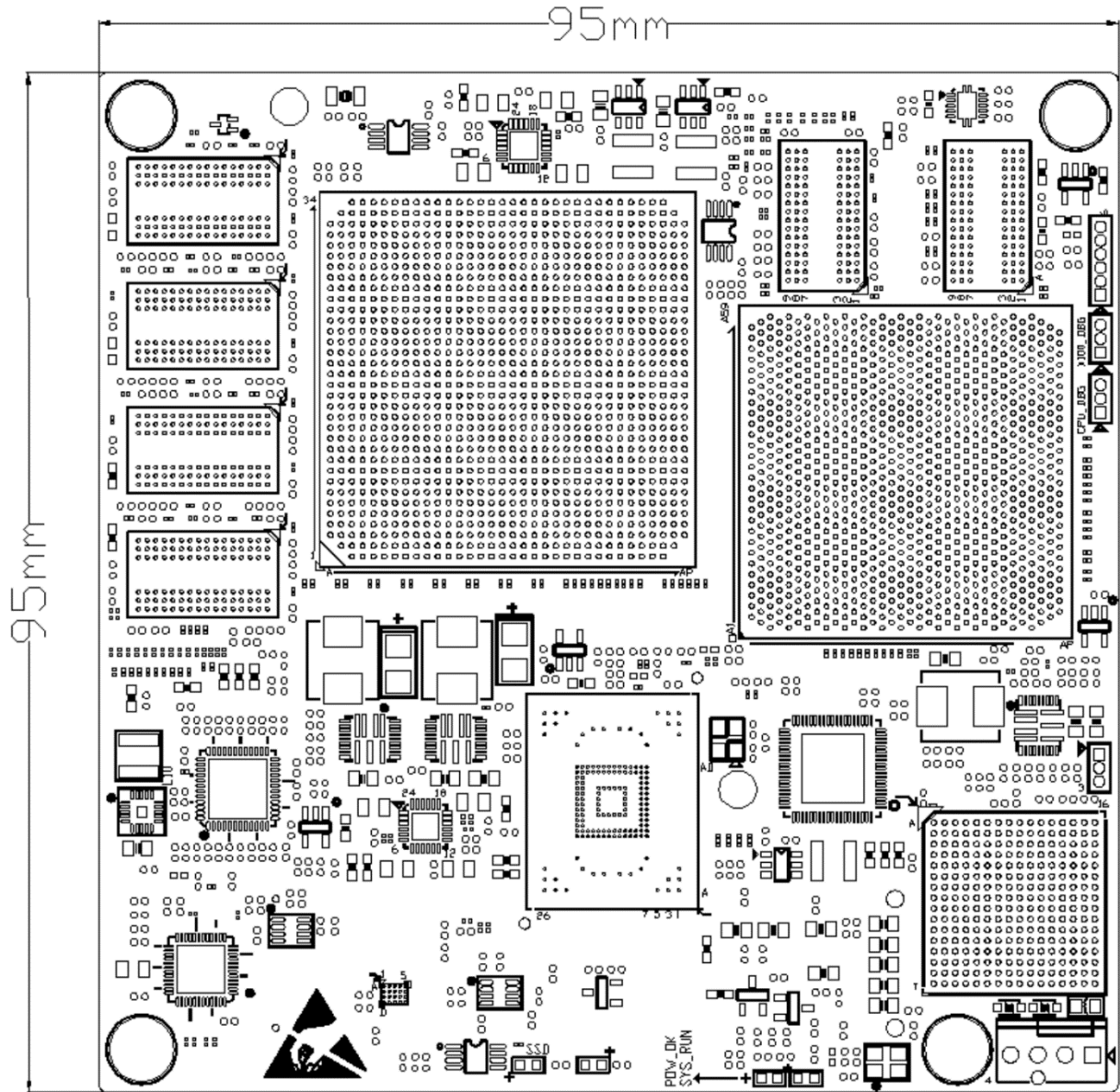
## 6 逻辑框图



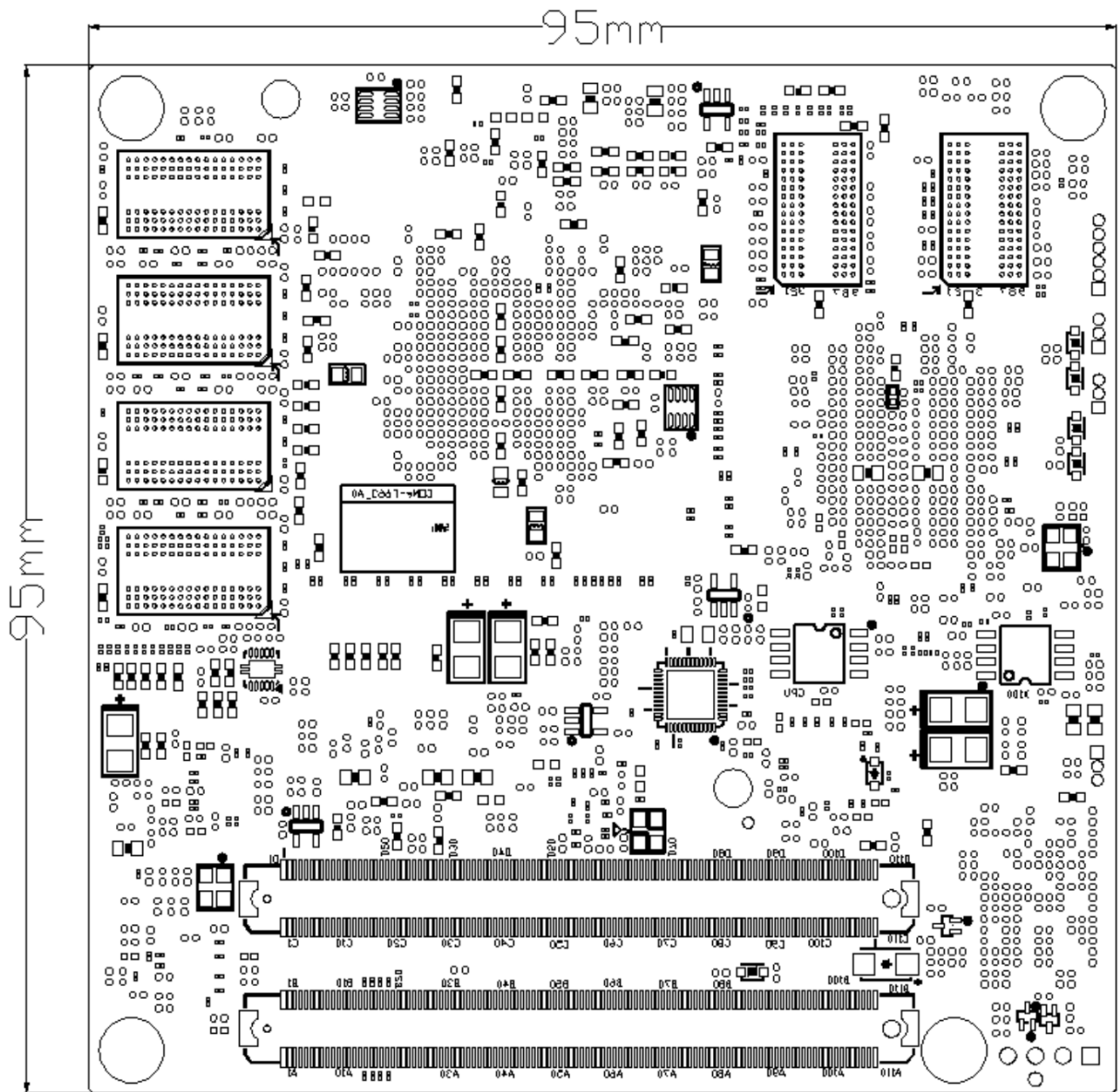


## 7 结构指标

### 7.1 核心板尺寸

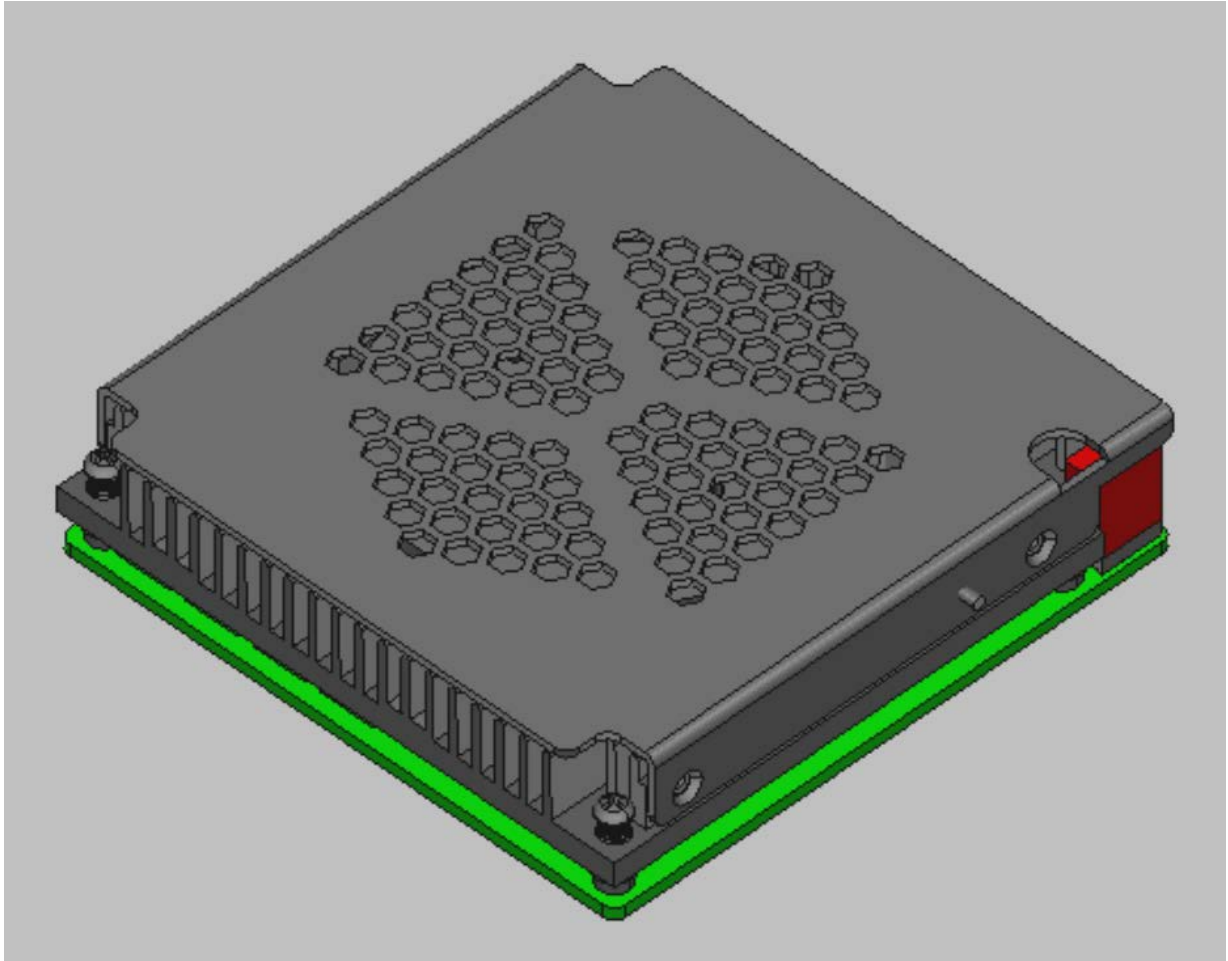


正面图



背面图

## 7.2 散热器结构



散热器 3D 图

## 8 接口定义

COMe-F663 模块对外接口采用 2 组高可靠板对板连接器,连接器 PIN 脚定义如下表:

AB 列接口信号定义

RowA		支持情况	RowB		支持情况
A1	GND1 (FIXED)	GND	B1	GND7 (FIXED)	GND
A2	GBE0_MDI3-	GBE0_MDI3-	B2	GBE0_ACT#	GBE0_ACT_N
A3	GBE0_MDI3+	GBE0_MDI3+	B3	LPC_FRAME#	\
A4	GBE0_LINK100#	GBE0_LINK100_N	B4	LPC_AD0	SGMII_TXP
A5	GBE0_LINK1000#	GBE0_LINK1000_N	B5	LPC_AD1	SGMII_TXN
A6	GBE0_MDI2-	GBE0_MDI2-	B6	LPC_AD2	SGMII_RXP
A7	GBE0_MDI2+	GBE0_MDI2+	B7	LPC_AD3	SGMII_RXN
A8	GBE0_LINK#	GBE0_LINK_N	B8	LPC_DRQ0#	\
A9	GBE0_MDI1-	GBE0_MDI1-	B9	LPC_DRQ1#	\
A10	GBE0_MDI1+	GBE0_MDI1+	B10	LPC_CLK	\
A11	GND2 (FIXED)	GND	B11	GND8 (FIXED)	GND
A12	GBE0_MDI0-	GBE0_MDI0-	B12	PWRBTN#	PWRBTN_N
A13	GBE0_MDI0+	GBE0_MDI0+	B13	SMB_CK	COME_SMB_CK
A14	GBE0_CTREF	\	B14	SMB_DAT	COME_SMB_DAT
A15	SUS_S3#	SUS_S3#	B15	SMB_ALERT#	COME_SMB_ALERT
A16	SATA0_TX+	SATA0_TX+	B16	SATA1_TX+	SATA1_TX+
A17	SATA0_TX-	SATA0_TX-	B17	SATA1_TX-	SATA1_TX-
A18	SUS_S4#	SUS_S4#	B18	SUS_STAT#	SUS_STAT_N
A19	SATA0_RX+	SATA0_RX+	B19	SATA1_RX+	SATA1_RX+
A20	SATA0_RX-	SATA0_RX-	B20	SATA1_RX-	SATA1_RX-
A21	GND3 (FIXED)	GND	B21	GND9 (FIXED)	GND
A22	SATA2_TX+	SATA2_TX+	B22	SATA3_TX+	SATA3_TX+
A23	SATA2_TX-	SATA2_TX-	B23	SATA3_TX-	SATA3_TX-
A24	SUS_S5#	SUS_S5#	B24	PWR_OK	PWR_OK
A25	SATA2_RX+	SATA2_RX+	B25	SATA3_RX+	SATA3_RX+
A26	SATA2_RX-	SATA2_RX-	B26	SATA3_RX-	SATA3_RX-
A27	BATLOW#	\	B27	WDT	WDT
A28	SATA_ACT#	SATA_ACT#	B28	AC/HDA_SDIN2	\
A29	AC/HDA_SYNC	COME_I2S_MCLK	B29	AC/HDA_SDIN1	\
A30	AC/HDA_RST#	COME_I2S_LRCK	B30	AC/HDA_SDIN0	COME_I2S_SDI
A31	GND4 (FIXED)	GND	B31	GND10 (FIXED)	GND
A32	AC/HDA_BITCLK	COME_I2S_SCLK	B32	SPKR	SPKR
A33	AC/HDA_SDOOUT	COME_I2S_SDO	B33	I2C_CK	I2C_CK
A34	BIOS_DIS0#	BIOS_DIS0#	B34	I2C_DAT	I2C_DAT
A35	THRMTRIP#	\	B35	THRM#	\

RowA		支持情况	RowB		支持情况
A36	USB6-	USB2_DN6	B36	USB7-	USB2_DN7
A37	USB6+	USB2_DP6	B37	USB7+	USB2_DP7
A38	USB_6_7_OC#	USB2_P67_OC_N	B38	USB_4_5_OC#	USB2_P45_OC_N
A39	USB4-	USB2_DN4	B39	USB5-	USB2_DN5
A40	USB4+	USB2_DP4	B40	USB5+	USB2_DP5
A41	GND5 (FIXED)	GND	B41	GND11(FIXED)	GND
A42	USB2-	USB2_DN2	B42	USB3-	USB2_DN3
A43	USB2+	USB2_DP2	B43	USB3+	USB2_DP3
A44	USB_2_3_OC#	USB2_P23_OC_N	B44	USB_0_1_OC#	USB2_P01_OC_N
A45	USB0-	USB2_DN0	B45	USB1-	USB2_DN1
A46	USB0+	USB2_DP0	B46	USB1+	USB2_DP1
A47	VCC_RTC	VCC_RTC	B47	EXCD1_PERST#	EXCD0_PERST_N
A48	EXCD0_PERST#	EXCD0_PERST_N	B48	EXCD1_CPPE#	NC
A49	EXCD0_CPPE#	NC	B49	SYS_RESET#	SYS_RST_N
A50	LPC_SERIRQ	NC	B50	CB_RESET#	RST_CB_N
A51	GND6 (FIXED)	GND	B51	GND12 (FIXED)	GND
A52	PCIE_TX5+	COME_PCIE_TX5P	B52	PCIE_RX5+	COME_PCIE_RX5P
A53	PCIE_TX5-	COME_PCIE_TX5N	B53	PCIE_RX5-	COME_PCIE_RX5N
A54	GPI0	GPI0	B54	GPO1	GPO1
A55	PCIE_TX4+	COME_PCIE_TX4P	B55	PCIE_RX4+	COME_PCIE_RX4P
A56	PCIE_TX4-	COME_PCIE_TX4N	B56	PCIE_RX4-	COME_PCIE_RX4N
A57	GND13	GND	B57	GPO2	GPO2
A58	PCIE_TX3+	COME_PCIE_TX3P	B58	PCIE_RX3+	COME_PCIE_RX3P
A59	PCIE_TX3-	COME_PCIE_TX3N	B59	PCIE_RX3-	COME_PCIE_RX3N
A60	GND14 (FIXED)	GND	B60	GND21 (FIXED)	GND
A61	PCIE_TX2+	COME_PCIE_TX2P	B61	PCIE_RX2+	COME_PCIE_RX2P
A62	PCIE_TX2-	COME_PCIE_TX2N	B62	PCIE_RX2-	COME_PCIE_RX2N
A63	GPI1	GPI1	B63	GPO3	GPO3
A64	PCIE_TX1+	COME_PCIE_TX1P	B64	PCIE_RX1+	COME_PCIE_RX1P
A65	PCIE_TX1-	COME_PCIE_TX1N	B65	PCIE_RX1-	COME_PCIE_RX1N
A66	GND15	GND	B66	WAKE0#	PCIE_WAKE_N
A67	GPI2	GPI2	B67	WAKE1#	PCIE_WAKE_N
A68	PCIE_TX0+	COME_PCIE_TX0P	B68	PCIE_RX0+	COME_PCIE_RX0P
A69	PCIE_TX0-	COME_PCIE_TX0N	B69	PCIE_RX0-	COME_PCIE_RX0N
A70	GND16 (FIXED)	GND	B70	GND22 (FIXED)	GND
A71	LVDS_A0+	GBE1_MDI0+	B71	LVDS_B0+	SERDES_RXP
A72	LVDS_A0-	GBE1_MDI0-	B72	LVDS_B0-	SERDES_RXN
A73	LVDS_A1+	GBE1_MDI1+	B73	LVDS_B1+	GND
A74	LVDS_A1-	GBE1_MDI1-	B74	LVDS_B1-	SERDES_TXP
A75	LVDS_A2+	GBE1_MDI2+	B75	LVDS_B2+	SERDES_TXN
A76	LVDS_A2-	GBE1_MDI2-	B76	LVDS_B2-	GND

RowA		支持情况	RowB		支持情况
A77	LVDS_VDD_EN	\	B77	LVDS_B3+	\
A78	LVDS_A3+	GBE1_MDI3+	B78	LVDS_B3-	\
A79	LVDS_A3-	GBE1_MDI3-	B79	LVDS_BKLT_EN	\
A80	GND17 (FIXED)	GND	B80	GND23 (FIXED)	GND
A81	LVDS_A_CK+	GBE1_ACT_N	B81	LVDS_B_CK+	\
A82	LVDS_A_CK-	GBE1_LINK_N	B82	LVDS_B_CK-	\
A83	LVDS_I2C_CK	\	B83	LVDS_BKLT_CTRL	\
A84	LVDS_I2C_DAT	\	B84	VCC_5V_SBY	VCC_5V_SBY
A85	GPI3	GPI3	B85	VCC_5V_SBY	VCC_5V_SBY
A86	RSVD1*	AT(Note1)	B86	VCC_5V_SBY	VCC_5V_SBY
A87	EDP_HPD	\	B87	VCC_5V_SBY	VCC_5V_SBY
A88	PCIE_CLK_REF+	PCIE_CLK_REF+	B88	BIOS_DIS1#	BIOS_DIS1#
A89	PCIE_CLK_REF-	PCIE_CLK_REF-	B89	VGA_RED	VGA_RED
A90	GND18 (FIXED)	GND	B90	GND24 (FIXED)	GND
A91	SPI_POWER	3V3_VCC	B91	VGA_GRN	VGA_GRN
A92	SPI_MISO	SPI_MISO	B92	VGA_BLU	VGA_BLU
A93	GPO0	GPO0	B93	VGA_HSYNC	VGA_HSYNC
A94	SPI_CLK	SPI_CLK	B94	VGA_VSYNC	VGA_VSYNC
A95	SPI_MOSI	SPI_MOSI	B95	VGA_I2C_CK	VGA_I2C_CK
A96	TPM_PP	\	B96	VGA_I2C_DAT	VGA_I2C_DAT
A97	TYPE10#	\	B97	SPI_CS#	SPI_CS_N
A98	SER0_TX	UART0_TX	B98	RSVD2*	\
A99	SER0_RX	UART0_RX	B99	RSVD3*	\
A100	GND19 (FIXED)	GND	B100	GND25 (FIXED)	GND
A101	SER1_TX	UART1_TX	B101	FAN_PWMOUT	FAN_PWMOUT
A102	SER1_RX	UART1_RX	B102	FAN_TACHIN	FAN_TACHIN
A103	LID#	\	B103	SLEEP#	\
A104	VCC_12V	12V	B104	VCC_12V	12V
A105	VCC_12V	12V	B105	VCC_12V	12V
A106	VCC_12V	12V	B106	VCC_12V	12V
A107	VCC_12V	12V	B107	VCC_12V	12V
A108	VCC_12V	12V	B108	VCC_12V	12V
A109	VCC_12V	12V	B109	VCC_12V	12V
A110	GND20 (FIXED)	GND	B110	GND26 (FIXED)	GND

## CD 列接口信号定义

RowC		支持情况	RowD		支持情况
C1	GND1 (FIXED)	GND	D1	GND11 (FIXED)	GND
C2	GND2	GND	D2	GND12	GND
C3	USB_SSRX0-	USB3_RXN0	D3	USB_SSTX0-	USB3_TXN0
C4	USB_SSRX0+	USB3_RXP0	D4	USB_SSTX0+	USB3_TXP0
C5	GND3	GND	D5	GND13	GND
C6	USB_SSRX1-	USB3_RXN1	D6	USB_SSTX1-	USB3_TXN1
C7	USB_SSRX1+	USB3_RXP1	D7	USB_SSTX1+	USB3_TXP1
C8	GND4	GND	D8	GND14	GND
C9	USB_SSRX2-	USB3_RXN2	D9	USB_SSTX2-	USB3_TXN2
C10	USB_SSRX2+	USB3_RXP2	D10	USB_SSTX2+	USB3_TXP2
C11	GND5 (FIXED)	GND	D11	GND15 (FIXED)	GND
C12	USB_SSRX3-	USB3_RXN3	D12	USB_SSTX3-	USB3_TXN3
C13	USB_SSRX3+	USB3_RXP3	D13	USB_SSTX3+	USB3_TXP3
C14	GND6	GND	D14	GND16	GND
C15	DDI1_PAIR6+	X100_PCIE5_TXP	D15	DDI1_CTRLCLK_AUX+	X100_PCIE5_RXP
C16	DDI1_PAIR6-	X100_PCIE5_TXN	D16	DDI1_CTRLDATA_AUX-	X100_PCIE5_RXN
C17	RSVD1*	COME_CAN_TXD0	D17	RSVD16*	\
C18	RSVD2*	COME_CAN_RXD0	D18	RSVD8*	\
C19	PCIE_RX6+	COME_PCIE_RX6P	D19	PCIE_TX6+	COME_PCIE_TX6P
C20	PCIE_RX6-	COME_PCIE_RX6N	D20	PCIE_TX6-	COME_PCIE_TX6N
C21	GND7 (FIXED)	GND	D21	GND17 (FIXED)	GND
C22	PCIE_RX7+	COME_PCIE_RX7P	D22	PCIE_TX7+	COME_PCIE_TX7P
C23	PCIE_RX7-	COME_PCIE_RX7N	D23	PCIE_TX7-	COME_PCIE_TX7N
C24	DDI1_HPD	\	D24	RSVD9*	\
C25	DDI1_PAIR4 +	X100_PCIE4_TXP	D25	RSVD10*	\
C26	DDI1_PAIR4-	X100_PCIE4_TXN	D26	DDI1_PAIR0+	FT_PEU0_X1_TXP
C27	RSVD3*	COME_CAN_TXD1	D27	DDI1_PAIR0-	FT_PEU0_X1_TXN
C28	RSVD4*	COME_CAN_RXD1	D28	RSVD11*	\
C29	DDI1_PAIR5+	X100_PCIE4_RXP	D29	DDI1_PAIR1+	FT_PEU0_X1_RXP
C30	DDI1_PAIR5-	X100_PCIE4_RXN	D30	DDI1_PAIR1-	FT_PEU0_X1_RXN
C31	GND8 (FIXED)	GND	D31	GND18 (FIXED)	GND
C32	DDI2_CTRLCLK_AUX+	HDMI_SCL	D32	DDI1_PAIR2+	FT_PEU1_X1_TXP
C33	DDI2_CTRLDATA_AUX -	HDMI_SDA	D33	DDI1_PAIR2-	FT_PEU1_X1_TXN
C34	DDI2_DDC_AUX_SEL	DDI2_DDC_AUX_SEL	D34	DDI1_DDC_AUX_SEL	\
C35	RSVD5*	\	D35	RSVD12*	\
C36	DDI3_CTRLCLK_AUX+	X100_DP1_AUX_P	D36	DDI1_PAIR3+	FT_PEU1_X1_RXP
C37	DDI3_CTRLDATA_AUX -	X100_DP1_AUX_N	D37	DDI1_PAIR3-	FT_PEU1_X1_RXN

RowC		支持情况	RowD		支持情况
C38	DDI3_DDC_AUX_SEL	DDI3_DDC_AUX_SEL	D38	RSVD13*	\
C39	DDI3_PAIR0+	X100_DP1_L0_P	D39	DDI2_PAIR0+	HDMI_TX2+
C40	DDI3_PAIR0-	X100_DP1_L0_N	D40	DDI2_PAIR0-	HDMI_TX2-
C41	GND9 (FIXED)	GND	D41	GND19 (FIXED)	GND
C42	DDI3_PAIR1+	X100_DP1_L1_P	D42	DDI2_PAIR1+	HDMI_TX1+
C43	DDI3_PAIR1-	X100_DP1_L1_N	D43	DDI2_PAIR1-	HDMI_TX1-
C44	DDI3_HPD	DP1_HPD_IN	D44	DDI2_HPD	HDMI_HPD
C45	RSVD6*	\	D45	RSVD14*	\
C46	DDI3_PAIR2+	X100_DP1_L2_P	D46	DDI2_PAIR2+	HDMI_TX0+
C47	DDI3_PAIR2-	X100_DP1_L2_N	D47	DDI2_PAIR2-	HDMI_TX0-
C48	RSVD7*	\	D48	RSVD15*	\
C49	DDI3_PAIR3+	X100_DP1_L3_P	D49	DDI2_PAIR3+	HDMI_TXC+
C50	DDI3_PAIR3-	X100_DP1_L3_N	D50	DDI2_PAIR3-	HDMI_TXC-
C51	GND10 (FIXED)	GND	D51	GND20 (FIXED)	GND
C52	PEG_RX0+	FT_PEU1_RX0P	D52	PEG_TX0+	FT_PEU1_TX0P
C53	PEG_RX0-	FT_PEU1_RX0N	D53	PEG_TX0-	FT_PEU1_TX0N
C54	TYPE0#	\	D54	PEG_LANE_RV#	\
C55	PEG_RX1+	FT_PEU1_RX1P	D55	PEG_TX1+	FT_PEU1_TX1P
C56	PEG_RX1-	FT_PEU1_RX1N	D56	PEG_TX1-	FT_PEU1_TX1N
C57	TYPE1#	\	D57	TYPE2#	TYPE2
C58	PEG_RX2+	FT_PEU1_RX2P	D58	PEG_TX2+	FT_PEU1_TX2P
C59	PEG_RX2-	FT_PEU1_RX2N	D59	PEG_TX2-	FT_PEU1_TX2N
C60	GND21 (FIXED)	GND	D60	GND34 (FIXED)	GND
C61	PEG_RX3+	FT_PEU1_RX3P	D61	PEG_TX3+	FT_PEU1_TX3P
C62	PEG_RX3-	FT_PEU1_RX3N	D62	PEG_TX3-	FT_PEU1_TX3N
C63	RSVD17*	\	D63	RSVD23*	\
C64	RSVD18*	\	D64	RSVD24*	\
C65	PEG_RX4+	FT_PEU1_RX4P	D65	PEG_TX4+	FT_PEU1_TX4P
C66	PEG_RX4-	FT_PEU1_RX4N	D66	PEG_TX4-	FT_PEU1_TX4N
C67	RSVD19*	\	D67	GND35	GND
C68	PEG_RX5+	FT_PEU1_RX5P	D68	PEG_TX5+	FT_PEU1_TX5P
C69	PEG_RX5-	FT_PEU1_RX5N	D69	PEG_TX5-	FT_PEU1_TX5N
C70	GND22 (FIXED)	GND	D70	GND36 (FIXED)	GND
C71	PEG_RX6+	FT_PEU1_RX6P	D71	PEG_TX6+	FT_PEU1_TX6P
C72	PEG_RX6-	FT_PEU1_RX6N	D72	PEG_TX6-	FT_PEU1_TX6N
C73	GND23	GND	D73	GND37	GND
C74	PEG_RX7+	FT_PEU1_RX7P	D74	PEG_TX7+	FT_PEU1_TX7P
C75	PEG_RX7-	FT_PEU1_RX7N	D75	PEG_TX7-	FT_PEU1_TX7N
C76	GND24	GND	D76	GND38	GND
C77	RSVD20*	\	D77	RSVD26*	\
C78	PEG_RX8+	FT_PEU1_RX8P	D78	PEG_TX8+	FT_PEU1_TX8P



RowC		支持情况	RowD		支持情况
C79	PEG_RX8-	FT_PEU1_RX8N	D79	PEG_TX8-	FT_PEU1_TX8N
C80	GND25 (FIXED)	GND	D80	GND39 (FIXED)	GND
C81	PEG_RX9+	FT_PEU1_RX9P	D81	PEG_TX9+	FT_PEU1_TX9P
C82	PEG_RX9-	FT_PEU1_RX9N	D82	PEG_TX9-	FT_PEU1_TX9N
C83	RSVD21*	\	D83	RSVD27*	\
C84	GND26	GND	D84	GND40	GND
C85	PEG_RX10+	FT_PEU1_RX10P	D85	PEG_TX10+	FT_PEU1_TX10P
C86	PEG_RX10-	FT_PEU1_RX10N	D86	PEG_TX10-	FT_PEU1_TX10N
C87	GND27	GND	D87	GND41	GND
C88	PEG_RX11+	FT_PEU1_RX11P	D88	PEG_TX11+	FT_PEU1_TX11P
C89	PEG_RX11-	FT_PEU1_RX11N	D89	PEG_TX11-	FT_PEU1_TX11N
C90	GND28 (FIXED)	GND	D90	GND42 (FIXED)	GND
C91	PEG_RX12+	FT_PEU1_RX12P	D91	PEG_TX12+	FT_PEU1_TX12P
C92	PEG_RX12-	FT_PEU1_RX12N	D92	PEG_TX12-	FT_PEU1_TX12N
C93	GND29	GND	D93	GND43	GND
C94	PEG_RX13+	FT_PEU1_RX13P	D94	PEG_TX13+	FT_PEU1_TX13P
C95	PEG_RX13-	FT_PEU1_RX13N	D95	PEG_TX13-	FT_PEU1_TX13N
C96	GND30	GND	D96	GND44	GND
C97	RSVD22*	\	D97	RSVD25*	\
C98	PEG_RX14+	FT_PEU1_RX14P	D98	PEG_TX14+	FT_PEU1_TX14P
C99	PEG_RX14-	FT_PEU1_RX14N	D99	PEG_TX14-	FT_PEU1_TX14N
C100	GND31 (FIXED)	GND	D100	GND45 (FIXED)	GND
C101	PEG_RX15+	FT_PEU1_RX15P	D101	PEG_TX15+	FT_PEU1_TX15P
C102	PEG_RX15-	FT_PEU1_RX15N	D102	PEG_TX15-	FT_PEU1_TX15N
C103	GND32	GND	D103	GND46	GND
C104	VCC_12V	12V	D104	VCC_12V	12V
C105	VCC_12V	12V	D105	VCC_12V	12V
C106	VCC_12V	12V	D106	VCC_12V	12V
C107	VCC_12V	12V	D107	VCC_12V	12V
C108	VCC_12V	12V	D108	VCC_12V	12V
C109	VCC_12V	12V	D109	VCC_12V	12V
C110	GND33 (FIXED)	GND	D110	GND47 (FIXED)	GND

 注意事项:

Note 1: AT/ATX 上电模式切换:

1: AT 模式 (默认), 上电不用 PWRBTN#参与即可开机

0: ATX 模式, 载板上要设计电源按钮 < PWRBTN# > 才能开机

Note 2: 网络、PCIE、CAN 接口占用部分其它接口引脚，使用前请仔细阅读接口定义表，避免出现错误。


Note 3: COMe 连接器选型推荐：

合高	核心板	载板
5mm	中航光电\CQSL-110-01-L-D-A	中航光电\CQTL-110-01-L-D-A
8mm		中航光电\CQTL-110-02-L-D-A
5mm	Foxconn\ QT012206-1031-2H	Foxconn\ QT002206-2131-3H
8mm		Foxconn\ QT002206-4131-3H

## 9 订购信息

### 9.1 订货信息

型号	描述/配置
COMe-F663-GS8C	Type6、95x95mm、飞腾腾锐 D2000/8+X100、8GB DDR4、64GB SSD、DP/HDMI/VGA 显示接口、商业级
COMe-F663-GS8I	Type6、95x95mm、飞腾腾锐 D2000/8+X100、8GB DDR4、64GB SSD、DP/HDMI/VGA 显示接口、工业级
COMe-F663-G8C	Type6、95x95mm、飞腾腾锐 D2000/8+X100、8GB DDR4、无 SSD、DP/HDMI/VGA 显示接口、商业级

 说明:

- 1、操作系统标配预装的是银河麒麟桌面版 V10 操作系统，其它操作系统订货前确认；
- 2、预装操作系统仅为试用版，正式版本请向麒麟软件公司购买序列号激活；
- 3、若客户自行设计散热器，请将相关结构图纸交我方设计人员审核；
- 4、特殊要求，如三防处理，环境温度等，请在订货时说明。

### 9.2 配件清单

型号	描述/配置
F663-HS-A	COMe-F663 核心板 A 型散热器，支持四线制风扇，L*W*H 为 95*95*20.5mm (±1mm)