

ZCT

1XXJ-XXX-XV



单轴倾角传感器

基本使用说明书

目录Contents

产品概述	1
产品特点	1
产品应用	1
技术参数	1-2
产品型号介绍	2
外壳尺寸	2-3
接线定义	3
使用方法	3-6
订货须知	6
保修卡	7

ZCT1XXJ-XXX-XV

倾角传感器使用说明书

产品概述

ZCT1XXJ-XXX-XV 是直川科技（上海）有限公司研发生产的单轴模拟电压倾角传感器，0.5 ~ 4.5V 或者 0 ~ 5V 电压输出。

产品特点

- 全部采用工业级器件，性能稳定、可靠
- 抗冲击，抗振动，性价比高
- 外壳防护等级 IP66

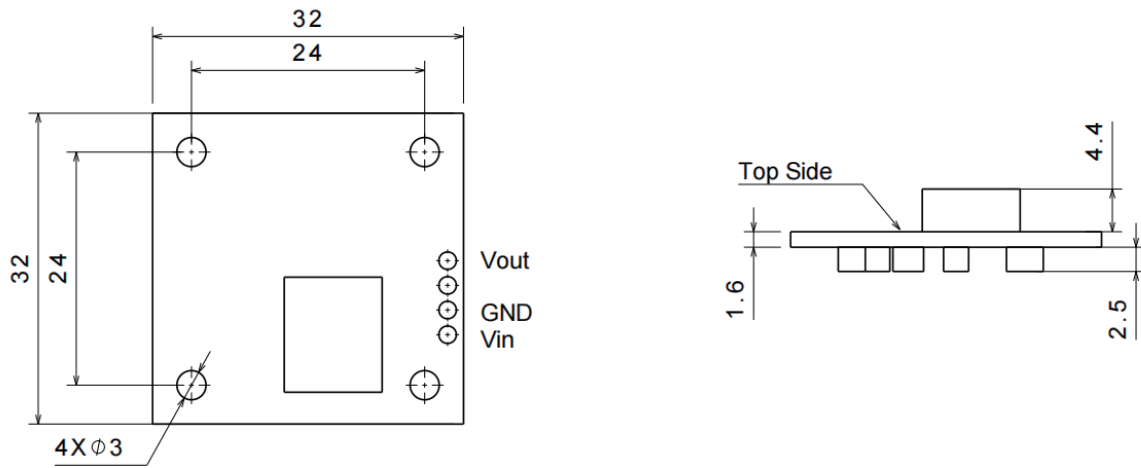
产品应用

- 力矩限制器和高空作业车臂架角度测量
- 医疗器械，矿业机械，石油钻井设备
- 大坝，建筑，桥梁角度测量

技术参数

项目	测试条件	最小值	典型值	最大值	单位
电源电压①	ZCT1XXJ-XXQ-XV	4.9	5	5.1	V (DC)
	ZCT1XXJ-XXR-XV	7		15	V (DC)
	ZCT1XXJ-XXS-XV	12		30	V (DC)
工作电流②	5V		11	15	mA
	7-15V		13	18	mA
	12-30V		18	25	mA
输出电压范围	ZCT1XXJ-XNX-XV	0.5		4.5	V
	ZCT1XXJ-XXM-XV	0		5	V
	ZCT1XXJ-XQX-XV		自定义		V
工作温度		-40		+85	°C
测量范围	单轴，可选，默认±45°	0		360	°
灵敏度③	测量范围±45°，0~5V输出		55.56		mV/°
分辨力			0.1		°
绝对零点偏差	带壳		0.5	1	°
	裸板		1.5	3	°
非线性度④			±0.2	±0.3	% FS
重复性			±0.2		°
零点温漂			0.01	0.02	°/°C
外壳尺寸			52*52*30		mm

* 除非特别注明，以上均为室温（25°C）环境下的典型值



裸板尺寸图

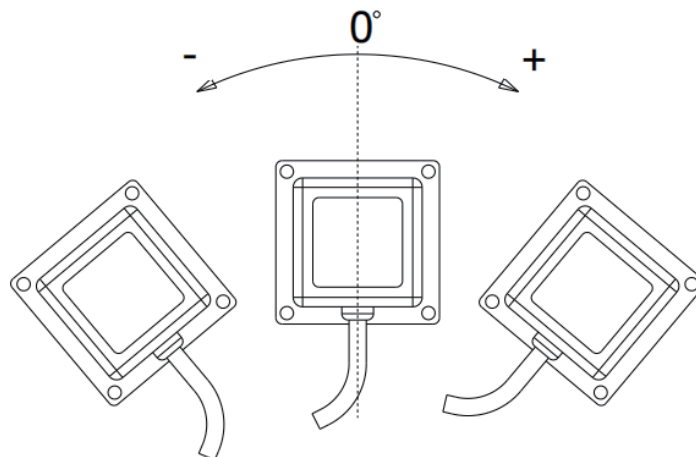
✓ 接线定义



✓ 使用方法

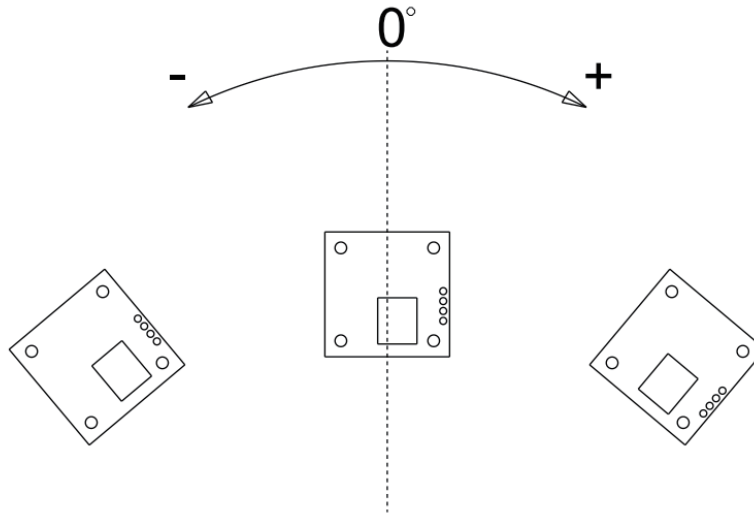
1. 带壳产品测量方向示意图

引线端朝下，垂直安装，默认顺时针输出电压增大（角度增加），测量方向可出厂设置。



2. 裸板产品测量方向示意图

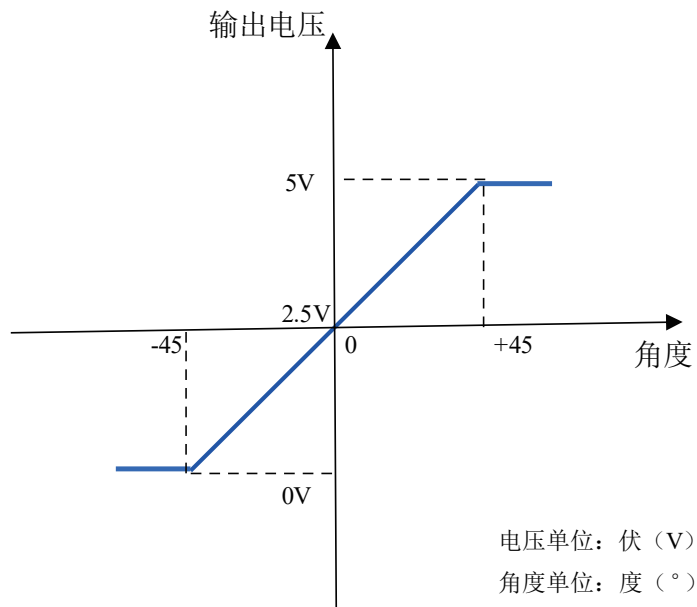
板子焊接器件少的一面面向自己，垂直安装，默认顺时针输出电压增大（角度增加），测量方向可出厂设置。



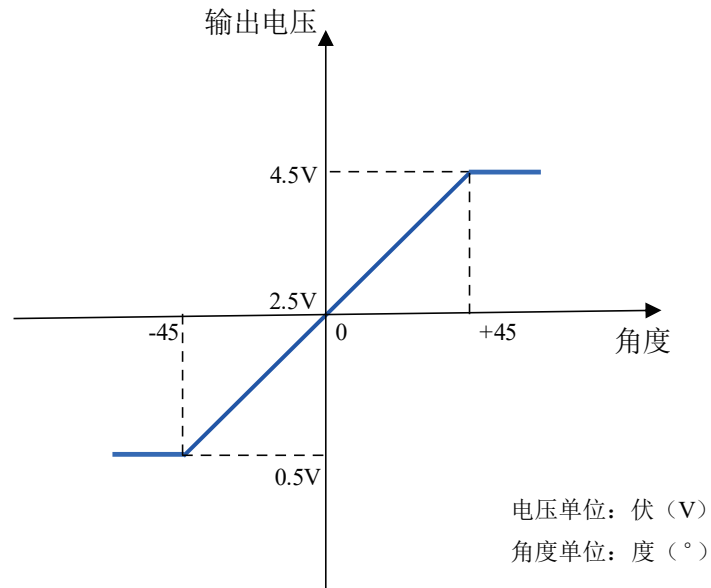
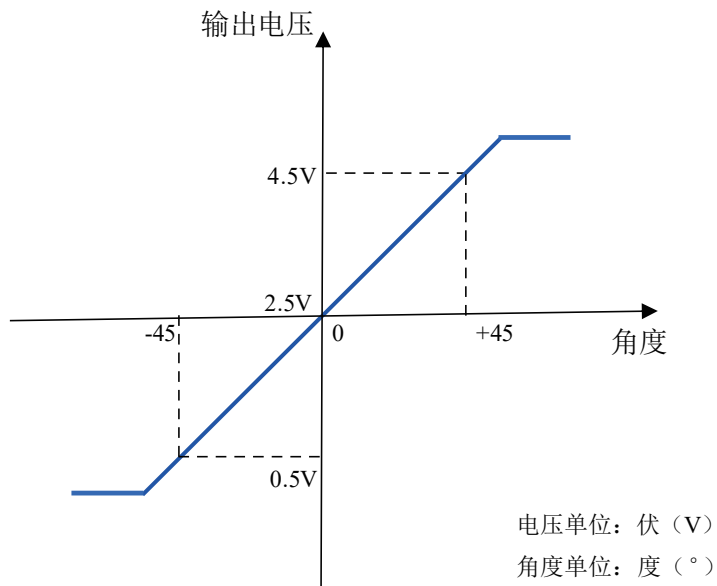
3. 输入输出特性

角度 = (输出电压 - 零点输出电压) / 灵敏度，零点输出电压为 2.5V。

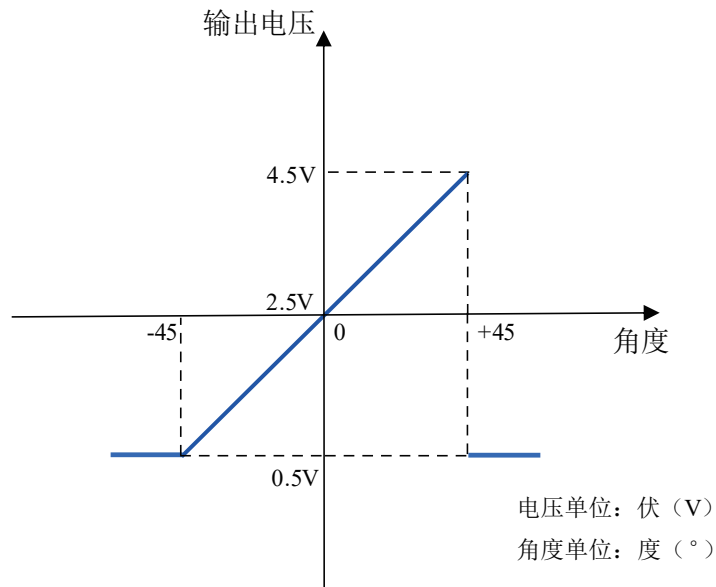
3.1 量程为 $\pm 45^\circ$, 0~5V 输出产品（默认顺时针）输入输出特性曲线



注意：对于输出为 0~5V 满量程型产品，输出电压线性范围为 0.05~4.95V。

3.2 量程为 $\pm 45^\circ$, 0.5~4.5V 输出产品 (默认顺时针) 输入输出特性曲线——超量程维持不变 (默认模式)3.3 量程为 $\pm 45^\circ$, 0.5~4.5V 输出产品 (默认顺时针) 输入输出特性曲线——超量程继续输出

3.4 量程为 $\pm 45^\circ$ 、0.5~4.5V 输出产品（默认顺时针）输入输出特性曲线——超量程输出量程范围内电压最小值



4. 其中 5V、7-15V 供电的产品只具有一定的反接保护功能，长时间反接会导致产品损坏。使用时请按照说明书接线，尽可能避免反接引线。

✓ 订货须知

◆ 量程 $-60^\circ \sim 60^\circ$ ，请订货时告知相关测量范围、输出电压范围、测量方向以确定最终型号，默认电缆线长度 0.5m。

下单请备注电缆线长。

型号	供电电压	输出电压	测量方向	外壳	电缆	取代旧版产品型号
ZCT1090J-NNQ-LV	5V	0.5~4.5V	顺时针	无	无	ZCT100BN-V1-LP
ZCT1090J-LNQ-LV	5V	0.5~4.5V	顺时针	铝合金	0.5m	ZCT100BL-V1-LP
ZCT10104J1-NQQ-LV	5V	0.8~2.3V	顺时针	无	无	ZCT100BN-V2-LPZ
ZCT1090J2-LNS-LV	12~30V	0.5~4.5V	顺时针	铝合金	0.5m	ZCT100BL-V1
ZCT10180J3-LNQ-LV	5V	0.5~4.5V	顺时针	铝合金	0.5m	ZCT1K0J-LNQ-MZ
ZCT175J-NMR-LV	7~15V	0~5V	顺时针	无	无	ZCT175J-NMR
ZCT1090J4-LNQ-LV	5V	0.5~4.5V	顺时针	铝合金	0.55m	ZCT100BL-V1-LPZ
ZCT10180J5-LNQ-LV	5V	0.5~4.5V	顺时针	铝合金	0.5m	ZCT1K0J-LNQ
ZCT1B0J1-NQQ-RV	5V	0.33~2.97V	逆时针	无	0.25m	-

注意：

1. 零点位置可出厂设置；
2. 超量程输出曲线可出厂设置；
3. ZCT1B0J1-NQQ-RV 为 +5V 供电型号（ $-30^\circ \sim 90^\circ$ 量程，0.33~2.97V 输出），可承受长时间电源反接。

本资料仅供参考，直川科技（上海）有限公司享有在不告知的情况下修改资料的权利。



保修卡

品名： 倾角传感器

型号： ZCT1XXJ-XXX-XV

购货日期：

保修期限：

购货单位：

产品序列号：

• 维修记录：

• 报修时间：

• 故障原因：

• 报修人：

• 处理结果：

• 持此保修卡客户信息：

注：此卡为用户享受维修以及升级服务的依据。

直川科技（上海）有限公司

地址：上海市闵行区光中路639号

邮编：201108

电话：021-64908093 64908096

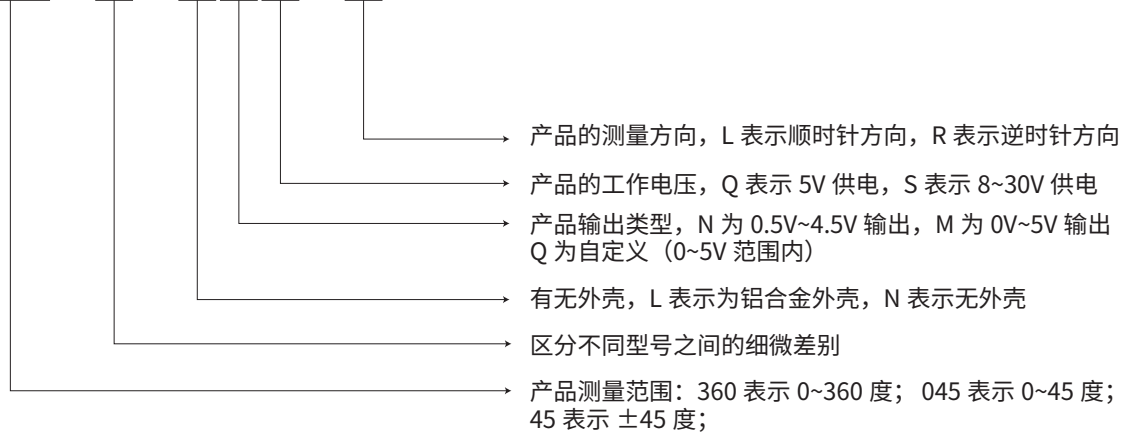
网址：<http://www.zclink.com>

邮箱：sales@zclink.com

- ①：产品正常工作，要保证电源电压稳定且在规定范围内，超出范围使用可能导致产品损坏或寿命缩短；5V 供电 0~5V 输出的产品，推荐供电电压范围为 $5 \pm 0.005 \text{ V(DC)}$ ，供电电压低于 5V 会导致产品满量程输出低于 5V。7~15V 供电的产品，推荐供电电压范围为 7~12V；12~30V 供电的产品，推荐供电电压范围为 12~24V，超过推荐供电电压范围产品可能有一定的发热，会对产品的精度和寿命造成影响。
- ②：工作电流在供电范围内最小供电电压值供电时测试，且测试时产品两轴输出电压为产品最小输出电压，电压输出端未接负载。
- ③：灵敏度是根据输出电压范围和测量角度范围确定的，其定义如下： $V_{\text{sens}} = \{V_{\text{out}}(@ \text{最大测量角度}) - V_{\text{out}}(@ \text{最小测量角度})\} / \{\text{量程}\}$ ，单位： $[\text{V}/^\circ]$ 或 $[\text{mV}/^\circ]$ ；
- ④：非线性度是指在线性范围内的输出曲线与最佳拟合直线间的偏离程度。

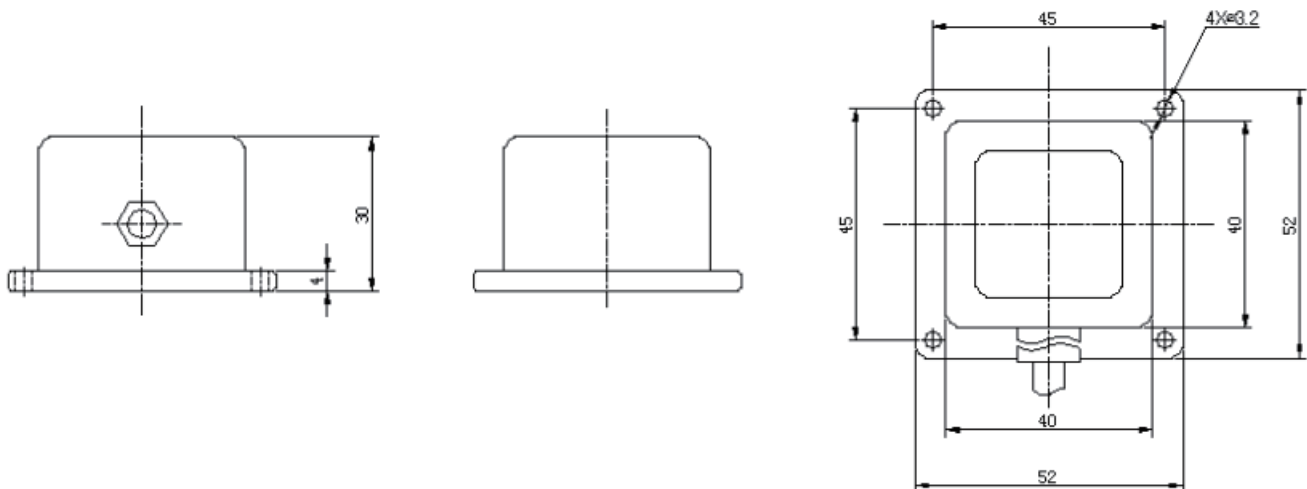
产品型号介绍

Z C T 1 X X J (X) - X X X - X V



备注：客户定制产品型号略有差别。

外壳尺寸 (单位: mm)



外壳尺寸图



直川科技（上海）有限公司

021-64908093 64908096 (T) 021-64906992(F)

- 网址: <https://www.zclink.com>
- 邮箱: sales@zclink.com

地址: 上海市闵行区光中路639号

邮编: 201108