

ARK-2100



产品特点

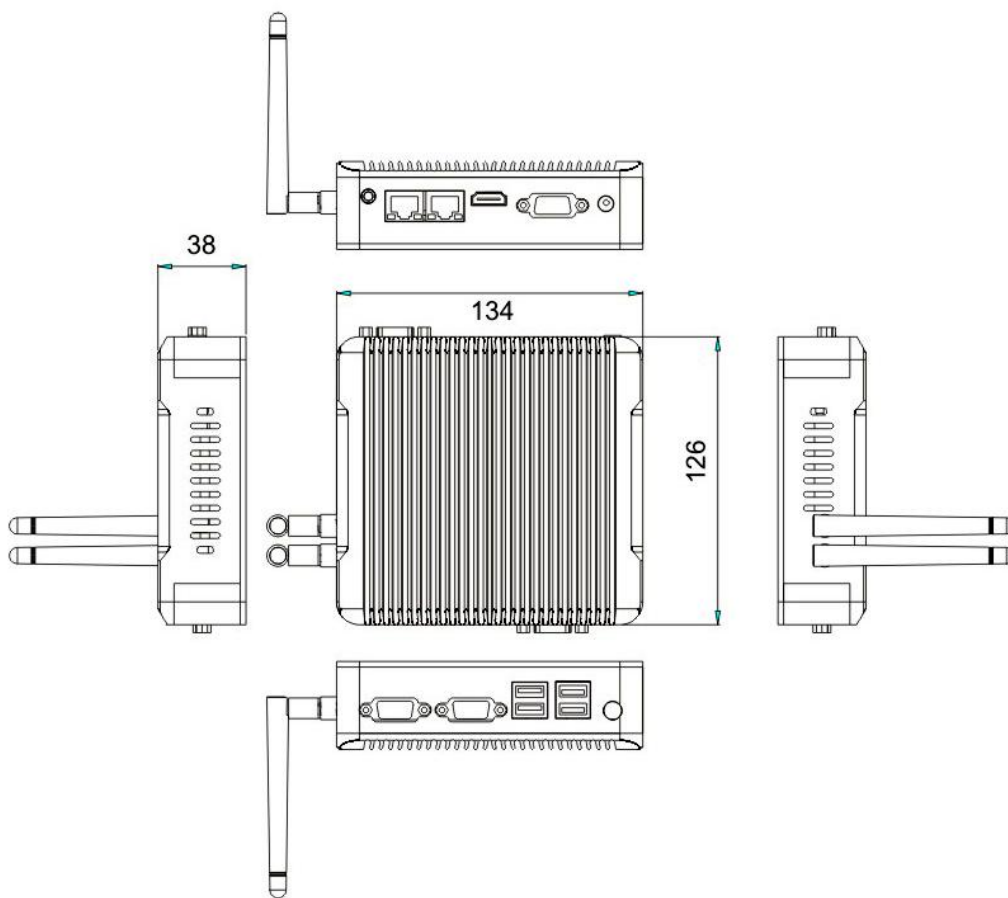
全铝合金结构，无风扇设计；
 板载Intel Celeron J1900 四核处理器；
 1个DDR3L 1333/1600MHz SODIMM（最大支持8G）；
 支持同步/异步双显；
 支持1个MSATA，1个2.5"硬盘位；
 支持1个Mini-PCIE（支持 WIFI / 蓝牙）；
 适用系统：



产品规格参数

型号	ARK-2100
处理器	支持 Intel Celeron J1900 四核处理器（主频：1.99 GHz）
内存	1 个 DDR3L 1333/1600MHz SODIMM（最大支持 8G）
显示接口	集成英特尔高清显卡，支持 VGA 和 HDMI 显示
扩展接口	1 个 Mini-PCIE（支持 WIFI / 蓝牙）
存储	1 个 2.5 "HDD，1 个 MSATA
前置 I/O	开机按键（带指示灯），2 个串口，4 个 USB 接口（1 个 USB3.0）
后置 I/O	DC 12V 电源输入
	1 个 VGA 接口
	1 个 HDMI 接口
	2 个 RTL8111E 千兆网口
	1 个音频接口
电源	DC 12V/5A 整机最大功率 12W（不含外设）
工作温度	-10℃~60℃
存储温度	-20℃~70℃
尺寸	134 x 126 x 38.5 mm

ARK-2100 产品五视图



应用领域

工业自动化，机器视觉，医疗，物流运输，仓储，电子教育等领域

配件清单

名称	数量	规格
适配器	1	12V 5A
电源线	1	国标
合格证	1	标准
保修卡	1	标准
VESA 挂架	1	标准背挂适用

订购信息

配置一	ARK-2100-A1	Intel Celeron J1900	双串口、4*USB
配置二	ARK-2100-A2	Intel Celeron J1900	单串口、6*USB