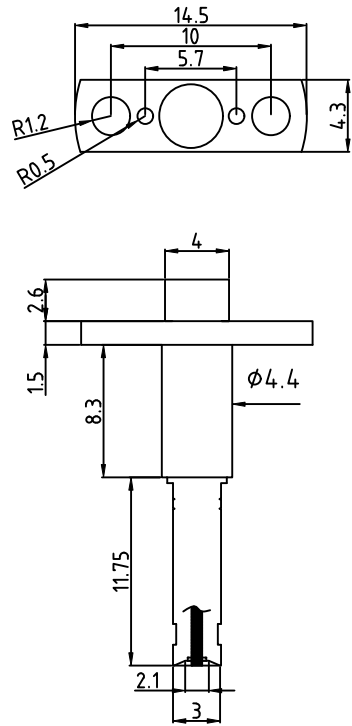
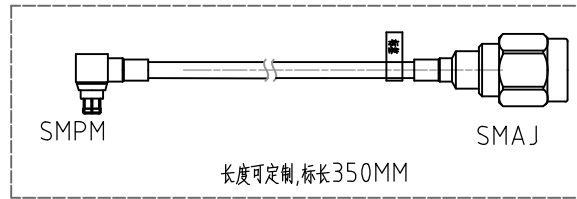


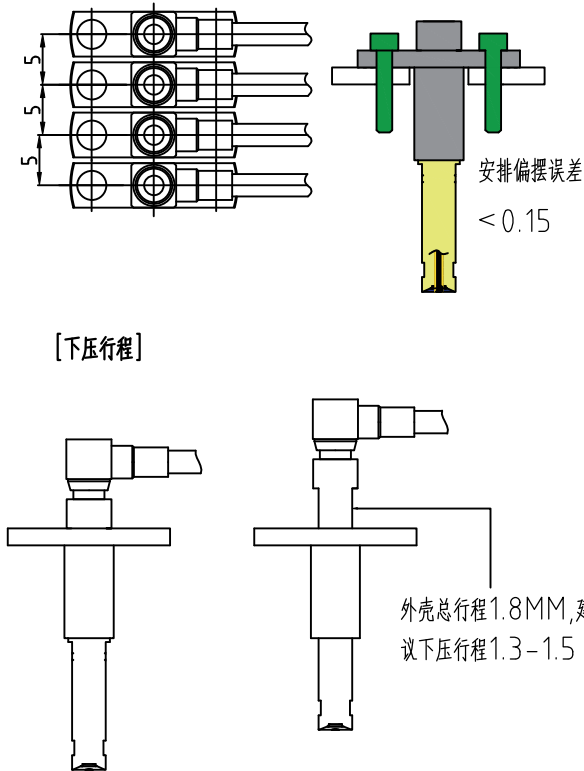
[产品外形尺寸]



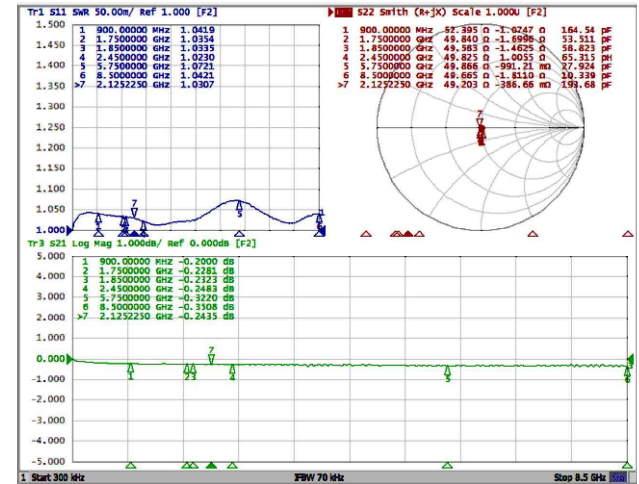
[线缆组件长度]



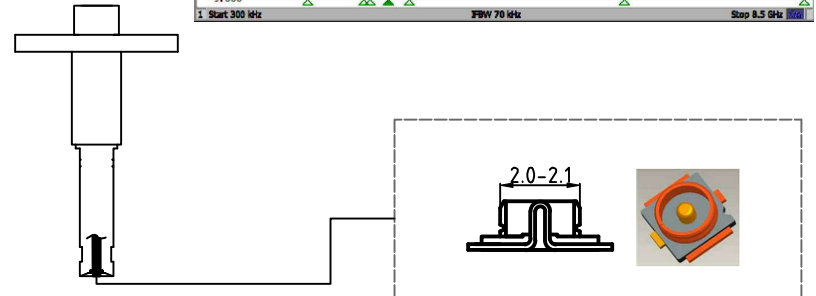
[安装要求说明]



[测试参数]



[匹配连接器外形及尺寸]



常规参数	1	额定电压	AC250V	奥纳科技
	2	特性阻抗	50Ω	
	3	频率范围	DC-8.5GHz	
	4	工作温度	-40℃~+85℃	
	5	有效期	3年	
电性能参数	1	绝缘电阻	1000MΩ	511
	2	接触电阻	外导体≤10mΩ, 内导体≤15mΩ	
	3	介质耐压	AC250V rms	
	4	驻波比	3G≤1.1 6G≤1.1 8.5G≤1.15	
	5	插入损耗	8.5G≤0.35dB	
机械寿命	1	机械寿命	SMP: ≥500 cycles; 测试头: ≥10000 cycles	AWNA TECHNOLOGY
	2	探针弹力	内针下压0.6MM≤150g	