

LDR6023B USB PD 通信芯片

REV V2.7

版本记录

REV1.0	版本创建	2015-10-08
REV2.0	封装改为 QFN32	2016-03-16
REV2.1	增加 SOP14 及 SSOP16 的封装	2017-10-27
REV2.2	修改了 SSOP16 的封装图	2018-05-07
REV2.3	修改性能参数部分	2018-09-10
REV2.4	删除了典型应用方案	2018-09-19
REV2.5	修改了特点描述部分	2019-03-26
REV2.6	修改了 LDR6023SS 引脚功能说明	2019-10-12
REV2.7	删除了 SSOP16 以外的其他封装 删除了 QC 功能(在 LDR6023C 保留) 从 LDR6023 分支出 LDR6023B	2020-4-24

深圳市乐得瑞科技有限公司
www.legendary.net.cn

1、概述	3
2、特点	3
3、应用	3
4、脚位图及应用说明	4
4.1 LDR6023B 脚位图.....	4
4.2 LDR6023B 引脚功能说明.....	4
4.3 功率分配表.....	5
预留功率示意图(以电源输入 60W, 固定预留 5W):	5
5、性能参数	6
5.1 电气特性	6
5.1.1 极限参数.....	6
5.1.2 建议工作条件.....	6
6、封装尺寸	7

1、概述

LDR6023B SSOP16 是乐得瑞科技针对 USB Type-C 标准中的 Bridge 设备而开发的双 USB-C DRP 接口 USB PD 通信芯片。具备 Power Negotiation 数据包透传功能, 切换 Data Role 功能, 以及通过 VDM 协商让智能设备进入 ALT MODE 输出 DP 信号的功能, 特别适用于 USB TYPE-C Docking 及 USB TYPE-C 接口显示器的应用。LDR6023B 还针对 Switch 游戏机的 USB PD 通信协议中, 与标准 DP ALTMODE 不同部分进行了兼容性设计, 可以很好的配合该游戏机的视频输出模式开启。

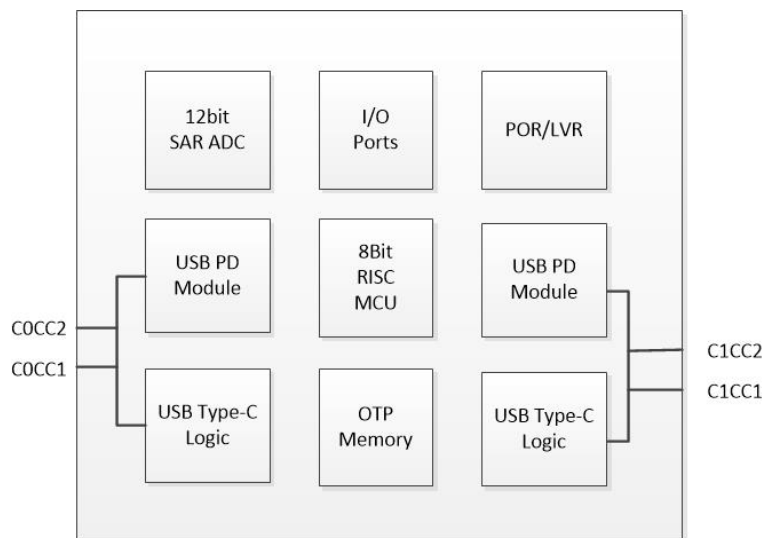


图 1 LDR6023B 内部结构框图

2、特点

- ◇ 支持 USB PD 2.0 以及兼容 USB PD 3.0
- ◇ 双 TYPE-C 接口都支持 DRP 功
- ◇ 透传适配器与智能设备(电脑, 平板, 手机)之间的 PDO 及 REQUEST 协商
- ◇ 自动进行 DR_SWAP 转为 UFP 模式
- ◇ 通过 VDM 协商申请, 让智能设备进入 ALT MODE 支持 DP 输出
- ◇ 提供可配置的功率分配功能, 可以为系统预留 5W/10W/15W 不同功率
- ◇ 提供外设复位控制功能, 为外设提供复位信号
- ◇ 支持 Switch 游戏机 Docking 功能, HDMI 控制/按键控制画面切换功能

3、应用

- ◇ TYPE-C Docking, Hub, TYPE-C 到 HDMI/DP/VGA 转换器, Switch 游戏机转接器

4、脚位图及应用说明

4.1 LDR6023B 脚位图

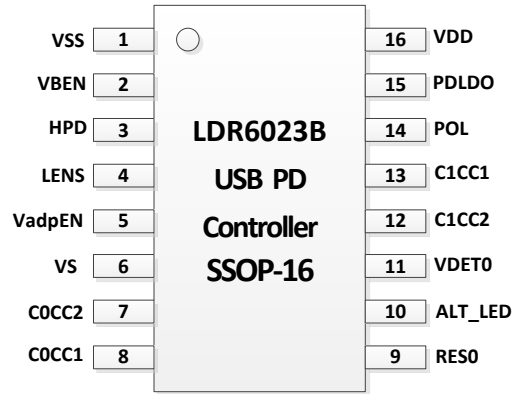


图 2 LDR6023B 脚位图

4.2 LDR6023B 引脚功能说明

序号	名称	类型	功能描述
1	VSS	地	芯片地
2	VBEN	输出	设备端 VBUS 使能
3	HPD	输入	DP 输入申请引脚，高电平使能 DP 信号输出 HPD 信号为低电平时，LDR6023B 将让 switch 进入只充电，不输出视频的工作状态。显示器应用场景请确保 HPD 持续拉高
4	LENS	输入	DP 模式配置，10k 电阻下拉表示只支持 4lane，悬空表示 2lane
5	VadvEN	输出	适配器端 VBUS 输入使能
6	VS	输入	Video Switch，通过按键可以切换是否让 switch 输出视频。
7	COCC2	输入/输出	C0 □ CC2 通道电平检测
8	COCC1	输入/输出	C0 □ CC1 通道电平检测
9	RES0	输入	默认上拉，预留 5W 给 Dock，外置 10k 下拉后预留 10W
10	ALT_LED	输出	默认低，高电平表示 Switch 游戏机已进入 DP ALTMODE
11	C1DT	输入	C1 □ VBUS 检测
12	C1CC2	输入/输出	C1 □ CC2 通道电平检测
13	C1CC1	输入/输出	C1 □ CC1 通道电平检测

14	POL	输出	C0 口锁定方式, 低电平表示 CC1, 高电平表示 CC2
15	PDLDO	输出	USB PD 通信用 LDO 外接电容接口
16	VDD	电源	芯片供电电源

4.3 功率分配表

预留功率示意图(以电源输入 60W, 预留 5W 为例):

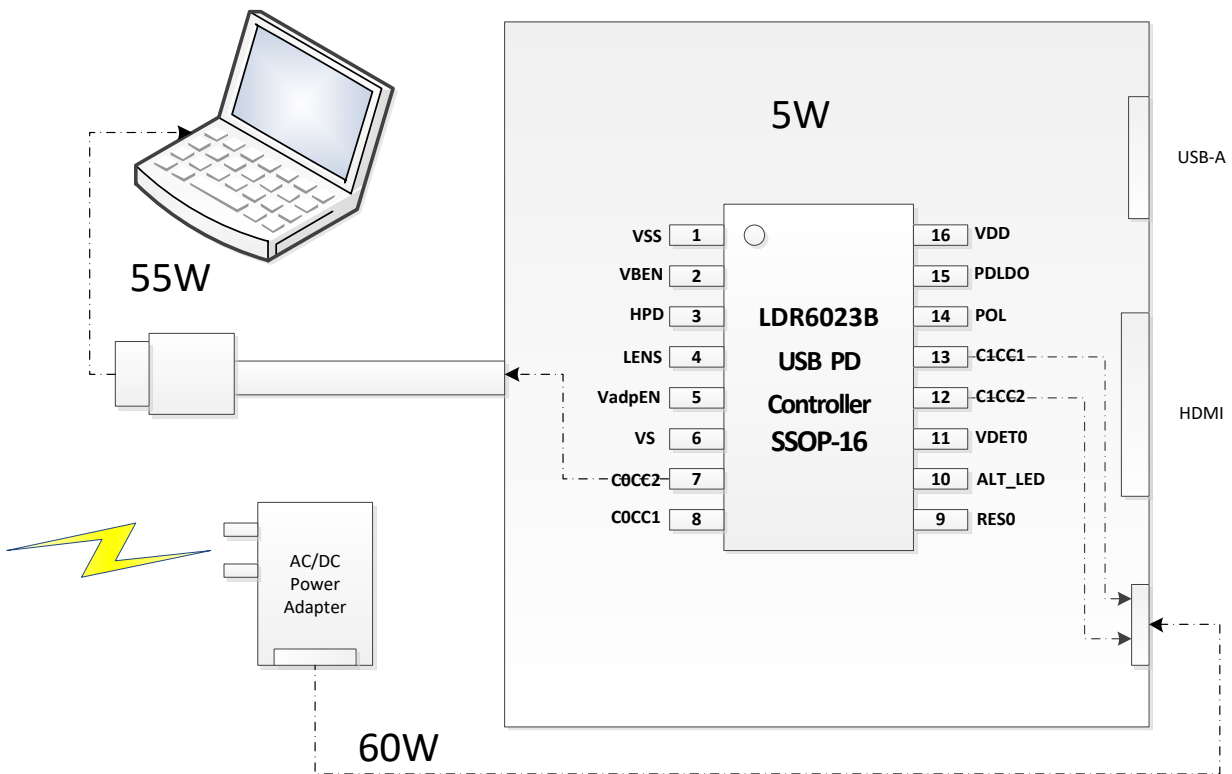


图 3 Docking 典型应用及功率预留示意图

5、性能参数

5.1 电气特性

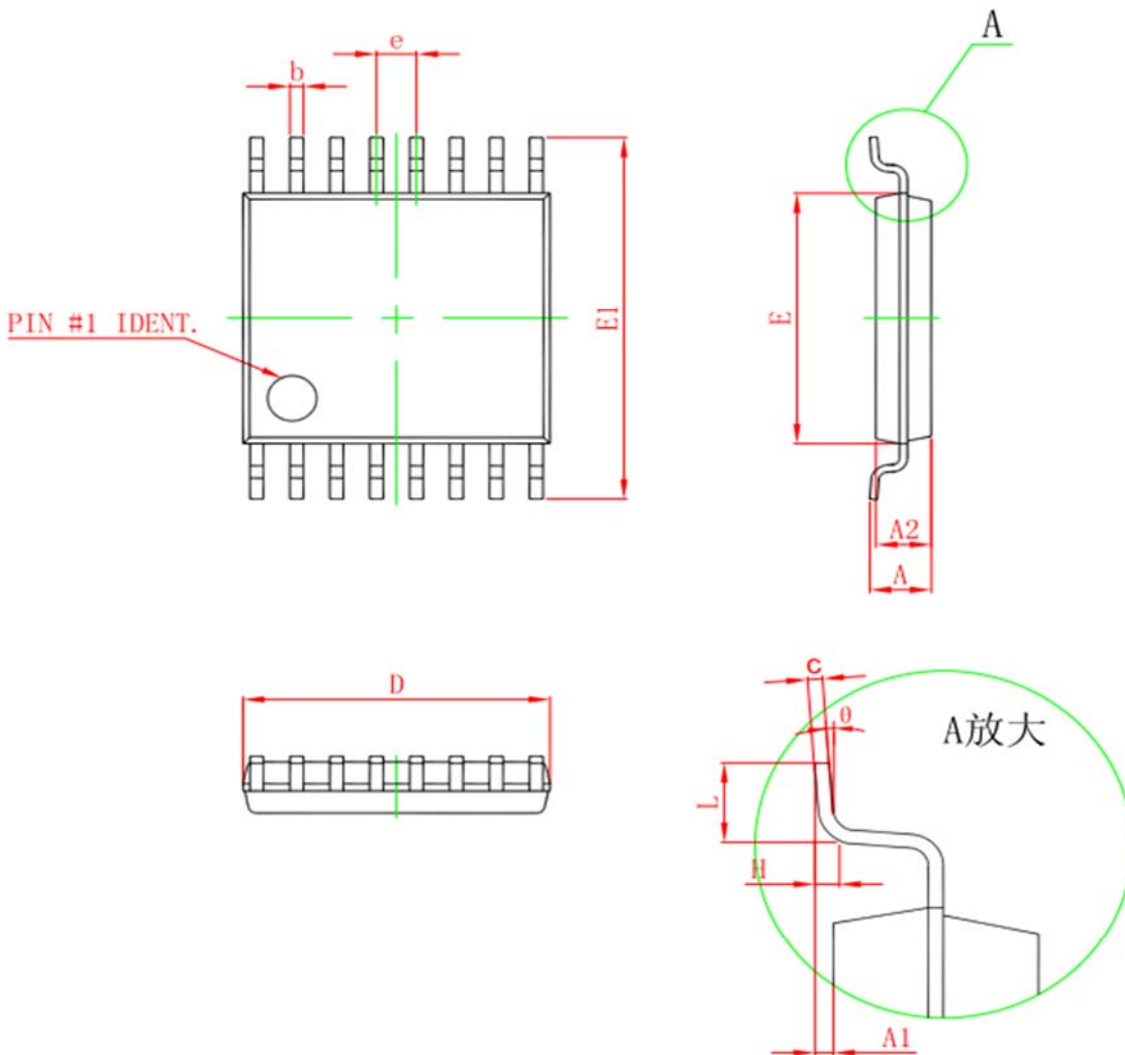
5.1.1 极限参数

参数	描述	最小/最大	单位
VDD	电源供电	-0.3/5.5	V
V _I	输入电压	-0.3/VDD+0.3	V
V _O	输出电压	-0.3/VDD	V
T _{stg}	储存温度	-55/+150	°C

5.1.2 建议工作条件

参数	描述	最小/最大	单位
VDD	电源供电	3.3/5.0	V
T _a	环境温度	-40/+85	°C

6、封装尺寸



Symbol	Dimensions In Millimeters		Dimensions In Inches	
	Min	Max	Min	Max
D	4.900	5.100	0.193	0.201
E	4.300	4.500	0.169	0.177
b	0.190	0.300	0.007	0.012
c	0.090	0.200	0.004	0.008
E1	6.250	6.550	0.246	0.258
A		1.100		0.043
A2	0.800	1.000	0.031	0.039
A1	0.020	0.150	0.001	0.006
e	0.65 (BSC)		0.026 (BSC)	
L	0.500	0.700	0.020	0.028
H	0.25 (TYP)		0.01 (TYP)	
θ	1°	7°	1°	7°

图 6 LDR6023B 封装尺寸 (SSOP-16)