

LDR6328 PD+QC 通信芯片

REV1.0

版本记录

REV1.0	初始版本	2020-04-24

深圳市乐得瑞科技有限公司
www.legendary.net.cn

目 录

1、概述	3
2、特点	3
3、应用	3
4、功能说明	4
4.1 LDR6328 脚位图	4
4.2 LDR6328 引脚功能说明	4
4.3 LDR6328 的应用简图	5
5、性能参数	5
5.1 极限参数	5
5.2 建议工作条件	5
6、典型应用方案	6
7、封装尺寸	7

1、概述

LDR6328 是乐得瑞科技有限公司针对 USB PD 协议和 Qualcomm Quick Charge(简称 QC)协议开发的一款兼容 USB PD 和 QC 的通信芯片。输入端主要接 PD 和 QC 的适配器，输出端配置输出固定的电压。LDR6328 从支持 USB PD 和 QC 协议的适配器取电，然后供电给设备。比如可以配置适配器输出需要的功率，给无线充电器设备供电。

2、特点

- ◇ 采用 SOP-8 封装
- ◇ 兼容 USB PD 3.0 规范，支持 USB PD 2.0
- ◇ 兼容 QC 3.0 规范，支持 QC 2.0
- ◇ 可自动诱骗 PD 输出 5V、9V、12V 电压，QC 输出 9V、12V 电压

3、应用

- ◇ 所有需要适配器（支持 USB PD 和 QC 协议）供电的设备

4、功能说明

4.1 LDR6328 脚位图

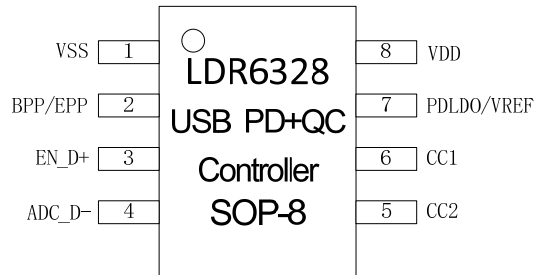


图 1 LDR6328 脚位图

4.2 LDR6328 引脚功能说明

序号	名称	类型	功能描述
1	VSS	地	芯片地
2	EPP/BPP	输入	拉低为 EPP 供电，悬空为 BPP 供电
3	EN_D+	输入/输出	用于控制 USB □ D+的输出电压
4	ADC_D-	输入/输出	用于控制 USB □ D-的输出电压
5	CC2	输入/输出	C1 □ CC2 通道电平检测
6	CC1	输入/输出	C1 □ CC1 通道电平检测
7	PDLDO/ VREF	输入/输出	USB PD 通信用 LDO 外接电容接口 /预留检测 VBUS 的电压
8	VDD	电源	芯片供电电源

表 1 LDR6328 引脚功能说明

注：2 引脚悬空表示诱骗适配器优先输出 9v，没有就是 5v；

外部下拉电阻到地表示诱骗适配器按照优先顺序输出 12v、9v、5v，没有就选择下一个，直到输出支持的电压。

4.3 LDR6328 的应用简图

如图 2 所示，LDR6328 的输入端为 USB Type-c 母座，连接适配器。CC1 和 CC2 用于 USB PD 协议通信，D+和 D-用于 QC 通信。LDR6328 也可用于不支持 USB PD 和 QC 协议的适配器。

快充协议优先级为 PD>QC，即首选 PD，如果不支持 PD 就选择 QC。

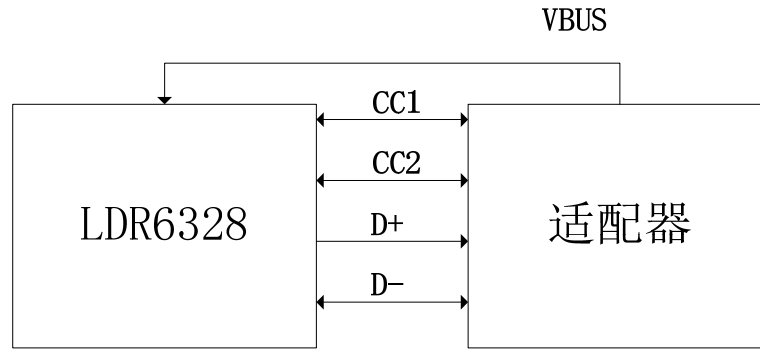


图 2 LDR6328 的应用简图

5、性能参数

5.1 极限参数

参数	描述	最小/最大	单位
VDD	电源供电	-0.3/6.0	V
V _I	输入电压	-0.3/VDD+0.3	V
V _O	输出电压	-0.3/VDD	V
T _{stg}	储存温度	-55/+150	℃

5.2 建议工作条件

参数	描述	最小/最大	单位
VDD	电源供电	3.3/5	V
T _a	环境温度	-40/+85	℃

6、典型应用方案

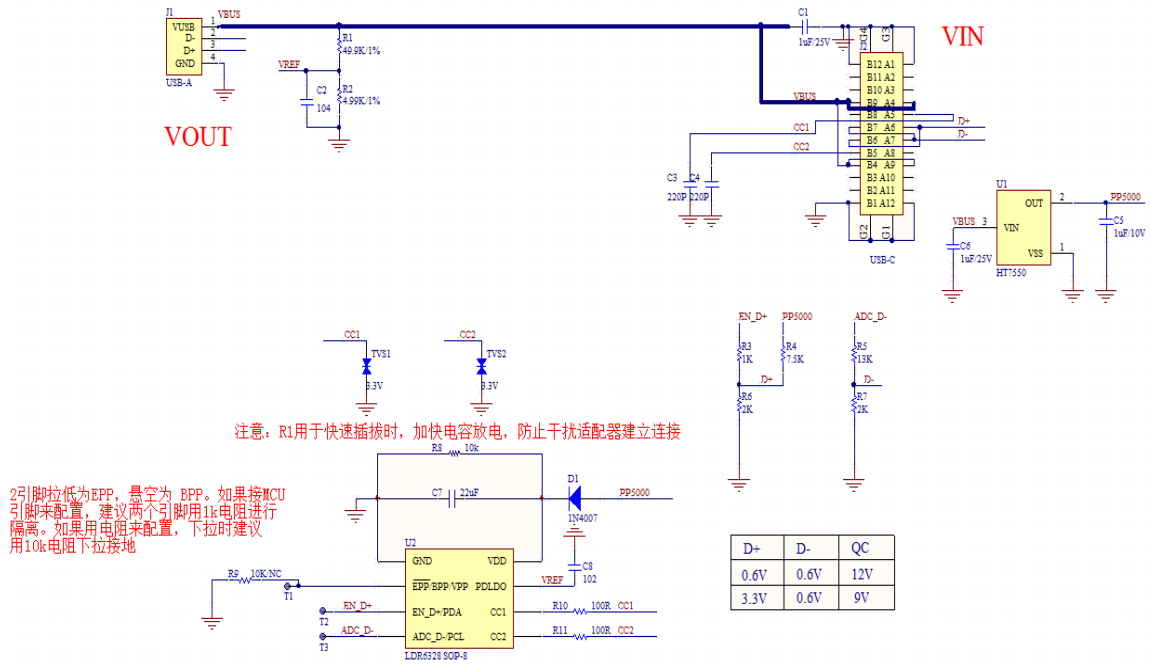
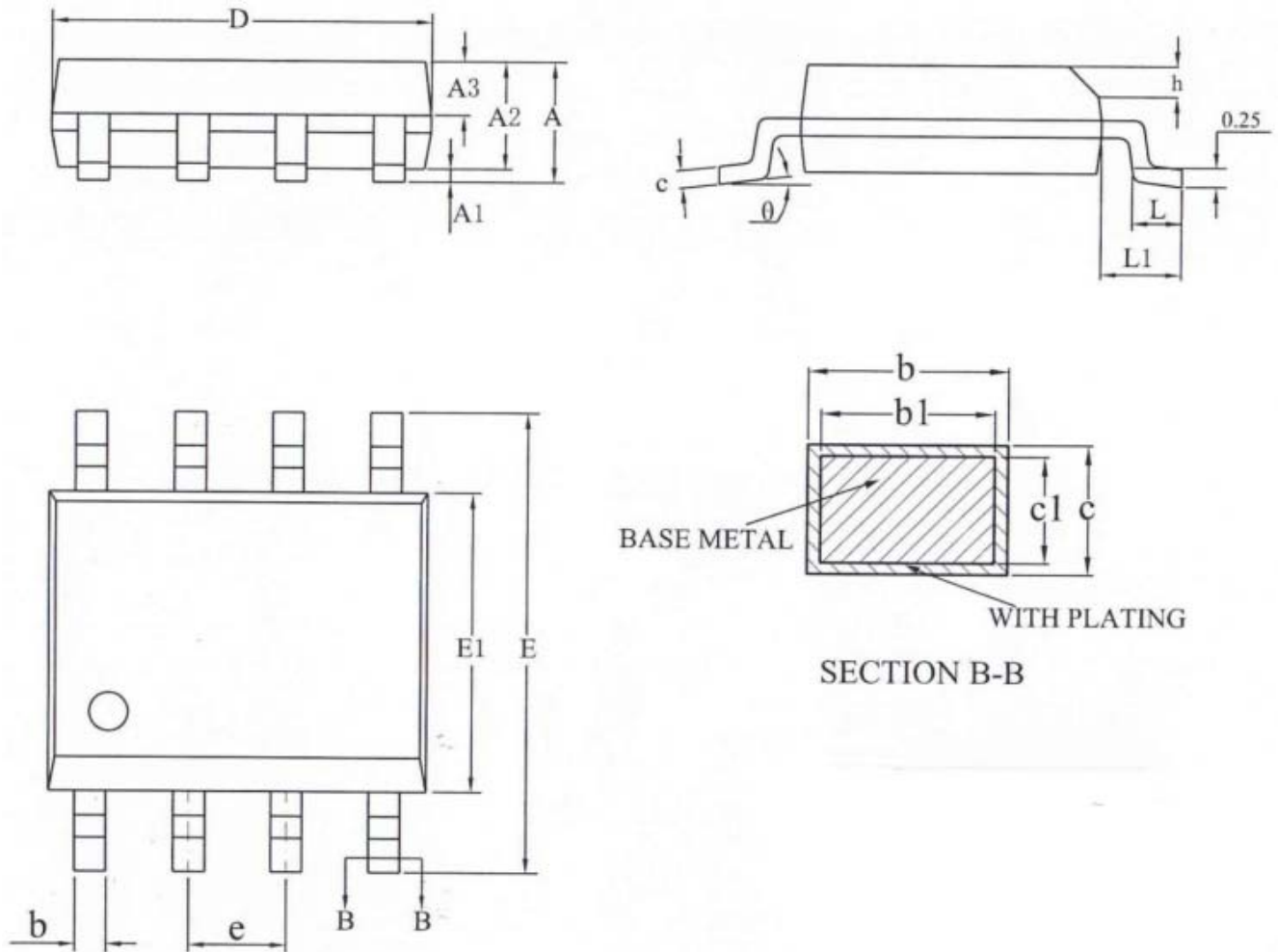


图3 LDR6328 应用原理图

7、封装尺寸



SYMBOLS	MIN	NOR	MAX
	(mm)		
A			1.75
A1	0.10	-	0.225
A2	1.30	1.40	1.50
A3	0.60	0.65	0.70
b	0.390	-	0.470
b1	0.38	0.41	0.44
c	0.20	-	0.24
c1	0.19	0.20	0.21

D	4.80	4.90	5.00
E	5.80	6.00	6.20
E1	3.80	3.90	4.00
e	1.27BSC		
h	0.25	-	0.50
L	0.50	-	0.80
L1	1.05REF		
θ°	0°	-	8°

图 4 LDR6328 封装尺寸 (SOP-8)