



NVB 系列语音芯片

(NV020B/NV040B/NV065B/NV080B/NV115B)

数 据 手 册

Version Number	Reverse Date	Remark
1.0	2010.10.18	第一版本
1.1	2012.3.12	修正了第一版本电路图，增加了环境极限参数
1.2	2013.7.2	修改了应用电路图
1.3	2013-11-1	矫正了电压范围，修正了地址个数
1.4	2016.05.11	完善电路图，使手册更加易懂
1.7	2019.04.10	修正电压匹配参数



目 录

1 概述.....	3
2 功能特点.....	3
3 选型指南.....	3
4 应用范围.....	4
5 芯片管脚图及封装引脚对应表.....	5
5.1 芯片管脚图.....	5
5.2 封装引脚对应表.....	5
6 电气参数及环境极限绝对系数.....	5
6.1 电气参数.....	5
6.2 环境极限参数.....	6
7 控制模式.....	6
7.1 按键控制模组.....	6
A. 边沿可重复触发.....	7
B. 电平触发.....	7
C. 电平循环触发.....	7
D. 可打断触发.....	7
E. 不可打断触发.....	7
7.2 MCU 两线串口控制.....	8
8 芯片典型应用电路图.....	10
芯片供电范围为 1.6V~4.5V，如果 5V 供电需要在电源串接一个二极管降压，否则可能会有噪音。.....	10
8.1 按键典型应用图.....	10
8.2 MCU 串口控制电路图(控制 32 段以内).....	11
8.3 MCU 串口控制电路图(使用 DATA2 的情况).....	11
外接功放不能接普通的模拟功放，只能接三极管推挽放大或者 D 类功放。D 类功放推荐 PAM8302A。.....	12
9 封装及引脚配置.....	12
10.芯片包装形式:	14
1.管庄 100pcs 每管.....	14
2.管装后用铝箔袋子包装，并加入干燥剂.....	14
3.纸盒包装.....	14
11 命名规则.....	15
12 技术支持联系信息.....	15



1 概述

NVB 系列语音芯片是广州九芯电子科技最新推出的一款适合工厂量产型的**工业级** OTP 语音芯片。它具有成本低，性能稳定，音质高，控制方便，电路简单等诸多显著优点。NVB 的推出，以近似于当前业界掩膜的价格，但无最小量的限制，弥补了目前产业界的一个不足，适合低成本快速投产，最快仅需一天即可出货。

NVB 是一款性能稳定的语音芯片，无需任何外围电路，在极其恶劣的噪声环境下都可正常工作，它具有宽泛的耐温和耐压范围，正常工作范围宽达 1.6V~4.5V，弥补了目前市面上语音芯片抗干扰能力较差的缺陷。

NVB 系列语音芯片有一组 PWM 输出口，可以直推 0.5w 喇叭，音质清晰。内置 LVR 复位，无需外加复位电路。内置精确的内阻频率振荡器（最大仅+1%的误差），无需外接电阻。NVB 一个很明显的优势是 OTP 烧录程式可以和 MASK 掩膜无缝对接，也就是说，产品前期试产阶段用户可以 OTP 试产，试产成功后进入大规模生产时，可以直接按 OTP 样品投产 MASK 掩膜以降低成本，客户无需二次确认样品。

NVB 系列语音芯片具有多种按键触发方式，且可以输出多种形式的电平信号，可以设定按语音的起伏节奏变化。另外 NVB 支持主控 MCU 二线串口控制，可以任意控制多段语音触发，是市面上唯一 8 脚芯片支持 128 段声音的语音芯片。

NVB 系列语音芯片具有多种实用的封装形式：DIP8、SOP8 等，外围电路仅需一电源耦合电容即可，工作稳定，宽泛的工作电压，超低的待机功耗以及宽耐温性能都使 NVB 系列语音芯片在广泛的应用领域中拥有一流的性价比优势。

2 功能特点

- OTP 存储格式，生产周期快，最快仅需一天，下单无最小量限制；
- 灵活的多种按键操作模式以及电平输出方式供选择（边沿按键触发、电平触发、随机按键播放、顺序按键播放）；
- 简单方便的两线 MCU 串口控制方式，用户主控 MCU 可控制任意段语音的触发播放及停止；
- 支持 4 个按键触发。
- 语音时长 20 秒、40 秒、65 秒、80 秒、115 秒；
- 内置一组 PWM 输出器可直推 0.5W 喇叭；
- 灵活的放音操作，通过组合可节省语音空间，单个数据口最多可播放 128 个语音组合；
- 音质优美，性能稳定，物美价廉；
- 内置 LVR 自复位电路，保证芯片正常工作；
- DIP8, SOP8 以及 COB 三种封装可供选择，使用方便，应用灵活；
- 外围电路简单，仅需一耦合电容；
- 工作电压范围：1.6V~4.5V（5V 供电的话 VDD 需串接二极管 4148 降压）；
- 静态电流：2uA；

3 选型指南

型号	电压范围	静态电流	语音长度	采样范围	放音方式	封装形式
NV020B	1.6V~4.5V	2uA	20 秒（6K）	6K~26K	PWM	SOP/DIP8
NV040B	1.6V~4.5V	2uA	40 秒（6K）	6K~26K	PWM	SOP/DIP8



NV065B	1.6V~4.5V	2uA	65 秒 (6K)	6K~26K	PWM	SOP/DIP8
NV080B	1.6V~4.5V	2uA	80 秒 (6K)	6K~26K	PWM	SOP/DIP8
NV115B	1.6V~4.5V	2uA	115 秒 (6K)	6K~26K	PWM	DIP8

备注:

1. 语音长度全部基于 6K 采样率计算的，一般应用中采样率是大于 8K 的，所以语音长度仅作参考。
2. 封装以及对应库存，请咨询销售员

4 应用范围

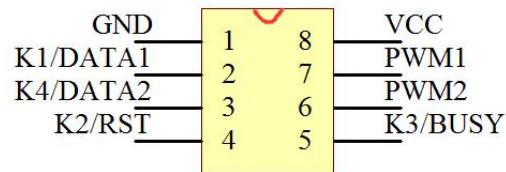
NVB 系列语音芯片可用于各种语音提示的场合，例如：血压计、考勤机、血糖仪、理疗器械、足浴盆、门铃提示器，语音玩具，语音报警器，汽车电子，小家电，电饭煲，电磁炉，念佛机，工艺礼品 等等。





5 芯片管脚图及封装引脚对应表

5.1 芯片管脚图



5.2 封装引脚对应表

表一：DIP8,SOP8 管脚对应表

封装引脚	引脚标号	简述	功能描述
1	GND	GND	接地
2	K1/DATA1	数据脚 1	按键控制端，MCU 串口数据输入端
3	K4/DATA2	扩充数据脚 2	按键控制端，MCU 串口数据输入端（需要分开端口控制时使用）
4	K2/RST	复位	按键控制端，MCU 串口复位输入端
5	K3/BUSY	忙信号	按键控制端，忙信号输出端
6	PWM2	PWM 输出	PWM 输出 2，可直推 0.5W 喇叭
7	PWM1	PWM 输出	PWM 输出 1，可直推 0.5W 喇叭
8	VDD	VDD	电源输入，1.8V~4.5V

6 电气参数及环境极限绝对系数

6.1 电气参数



Symbol	Parameter	Min.	Typ.	Max.	Unit	Condition
VDD	Operating voltage	1.8	3.0	4.5	V	
I _{sb}	Standby current, VDD=3V/4.5V		1		uA	No loading
I _{op}	Operating current	VDD=3V	850			
		VDD=4.5V	1100			
I _{ih}	Input current (1M ohms pull-low, NY3A only)			3	uA	VDD=3V
				8		VDD=4.5V
I _{ih}	Input current (300k ohms pull-low)			10	uA	VDD=3V
				25		VDD=4.5V
I _{ih}	Input current (100k ohms pull-low)			30	uA	VDD=3V
				80		VDD=4.5V
I _{oh}	Output drive current		-10		mA	VDD=3V, V _{oh} =1.0V
			-20			VDD=4.5V, V _{oh} =2.2V
I _{ol}	Output sink current		20		mA	VDD=3V, V _{ol} =1.0V
			34			VDD=4.5V, V _{ol} =1.0V
I _{oh}	PWM1, PWM2 output current		-65		mA	VDD=3V, V _{oh} =1.5V
I _{ol}			65			VDD=3V, V _{ol} =1.5V
ΔF/F	Frequency deviation by voltage drop	VDD=3V	1		%	$\frac{F_{osc}(3.0v)-F_{osc}(2.4v)}{F_{osc}(3v)}$
		VDD=4.5V	0.1			$\frac{F_{osc}(4.5v)-F_{osc}(3.0v)}{F_{osc}(4.5v)}$
ΔF/F	Frequency lot deviation, (VDD=3V)	-1		1	%	$\frac{F_{max}(3.0v)-F_{min}(3.0v)}{F_{max}(3.0v)}$
F _{osc}	Oscillation Frequency	1.31	1.54	1.61	MHz	VDD=1.8~5.5V

6.2 环境极限参数

Symbol	Rating	unit
VDD~GND	-0.5~+7.0	V
V _{in}	GND-0.3<V _{in} <VDD+0.3	V
V _{out}	GND<V _{out} <VDD	V
Top(Dies)裸片	0~70	° C
Top(operating)	-40~80	° C
Tst(storage)	-55~+150	° C
芯片贴片温度	≤260	° C

**电压匹配要求：通信匹配最低要求：U (mcu) ≥0.7 x U(语音 ic)

7 控制模式

NVB 系列语音芯片具有丰富的控制方式。它分为按键控制模组和 MCU 一线串口控制模式。其中按键控制模组分为 ON/OFF 控制、脉冲可重复触发、脉冲不可重复触发、电平保持触发、电平非保持触发、DOWN 下一首、随机段触发。当 IO 口被分配为 MCU 一线触发时，不能同时作为按键来触发。

7.1 按键控制模组

7.1.1 按键控制模式：所定义的管脚可以直接触发芯片放音，即每一个管脚可控制播放一段语音。每个开关的触发方式可单独设置，按键控制模式的防抖动时间为 17ms。



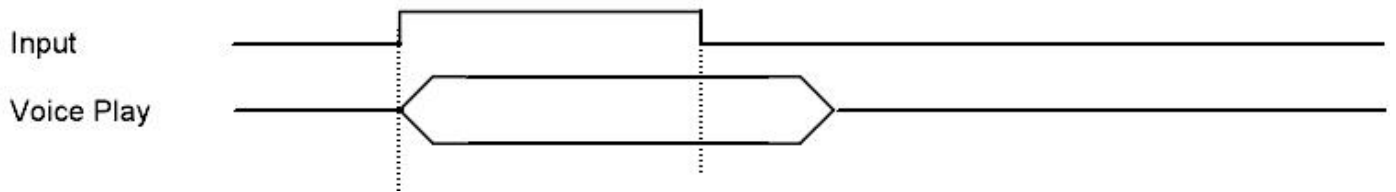
7.1.2 端口的分配

封装形式	管脚							
	-----	-----	-----	I03	I02	I01	OKY2	OKY1
DIP8/SOP8	-----	-----	-----	-----	K3	K2	K4	K1

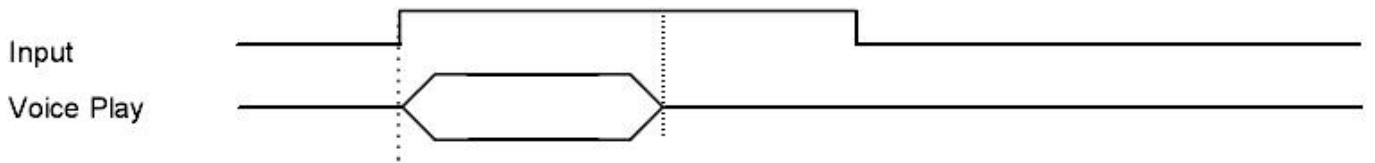
备注：每个开关的控制方式都可以单独设定,具体触发方式请参阅“触发时序图”。

7.1.3 触发时序图

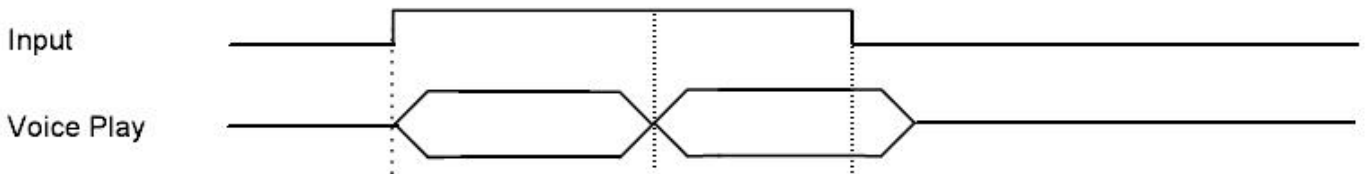
A. 边沿可重复触发



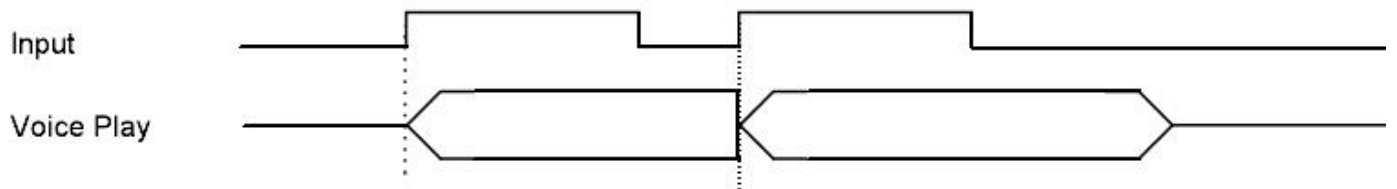
B. 电平触发



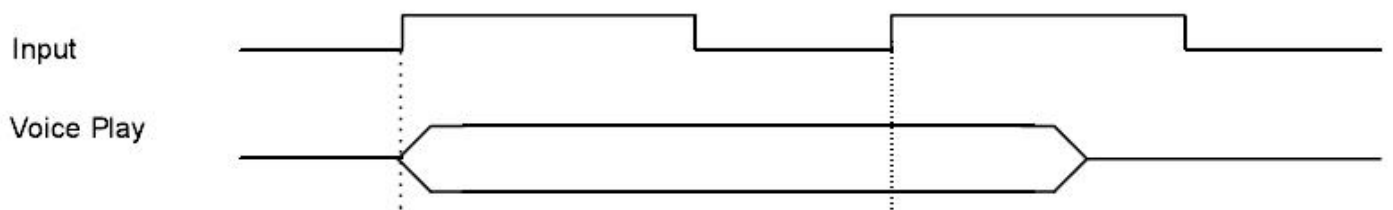
C. 电平循环触发



D. 可打断触发



E. 不可打断触发





7.2 MCU 两线串口控制

MCU 两线串口控制是指主控 MCU 通过 RST 复位端以及 DATA 数据线来控制任意一段语音的触发播放及停止。时序采用业界通用的串口脉冲计数时序，单位脉冲最快可达 100us。

如果用户使用段数较多，又要求时序较快，必须使用到 IO1,OKY1,OKY2。两个口共用 128 段，每个口就可以少发脉冲，提高反应速度。

7.2.1 端口的分配

封装形式	管脚							
				I03	I02	I01	OKY2	OKY1
DIP8/SOP8	-----	-----	-----	-----	BUSY	RST	DATA2	DATA1

7.2.2 数据与语音的对应关系

DATA1 可支持 128 段声音

两线串口（脉冲个数）	功能
无脉冲	无声音
1 个脉冲	播放第 1 段语音（或者是静音）
2 个脉冲	播放第 2 段语音
· XXH ·	· 播放第 N 段语音 ·
128 个脉冲	播放第 128 段语音

DATA2 可支持 128 段声音（与 DATA1 共用，不单独限制段数）

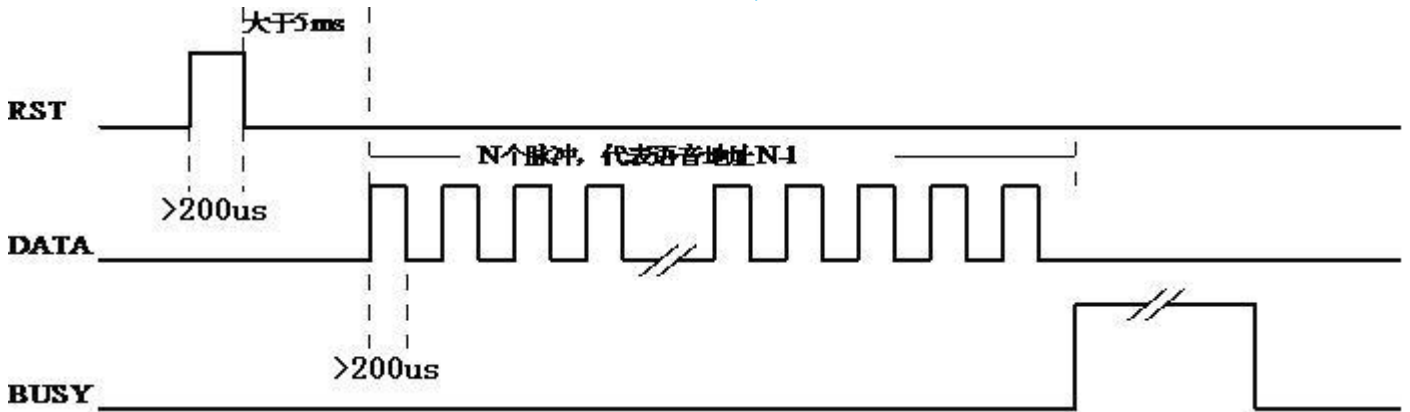
两线串口（脉冲个数）	功能
无脉冲	无声音
1 个脉冲	播放第 1 段语音
2 个脉冲	播放第 2 段语音
· XXH ·	· 播放第 N 段语音 ·
128 个脉冲	播放第 128 段语音

备注：

1. DATA1 口支持 128 个地址播放，DATA2 口也支持 128 个地址播放，如果需要反应快，则需要使用扩展数据口 DATA2。
2. 第一个脉冲建议使用静音，因为单片机上电初始化的时候，数据口不稳定，可能导致误报，所以建议第一个脉冲留空，用静音代替。

另外，考虑到上电电压不稳定，单片机如果要控制上电就播放的话，上电延时 5ms 以上，再发播放的地址。最好发 2 遍，中间间隔 10ms 左右，如果需要停止正在播放的语音，可以直接发送一个脉冲，即静音地址。

7.2.3 串口时序图



7.2.4 程序范例(MCU: PIC16F57 晶振: 4MHz)

rst 代表复位发送端口, sda 为数据发送端口, 发送语音地址寄存器 addr.

```
rst=1;

sda=0;

wait(5);

rst=0;                                /*先复位*/

wait(200);                             /*等待 5ms*/

for(i=0;i<addr;i++)                    /*for 循环*/

{

    sda=1;                              /*数据拉高*/
```

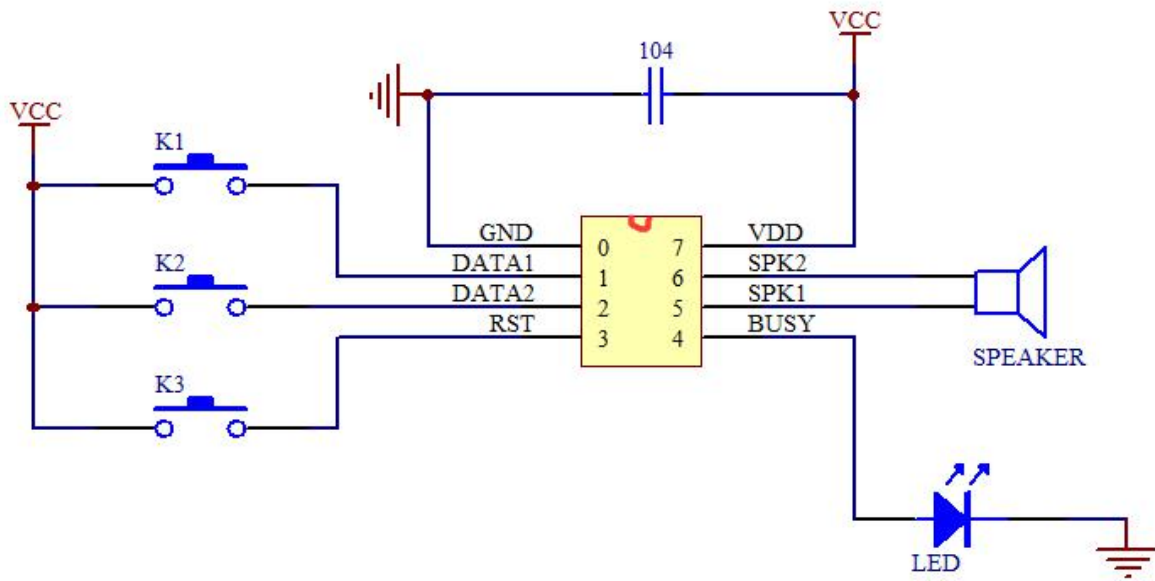


```
wait(5);                /*等待 200us*/  
sda=0;                  /*数据拉低*/  
wait(5);                /*等待 200us，完成一个脉冲发送*/  
}
```

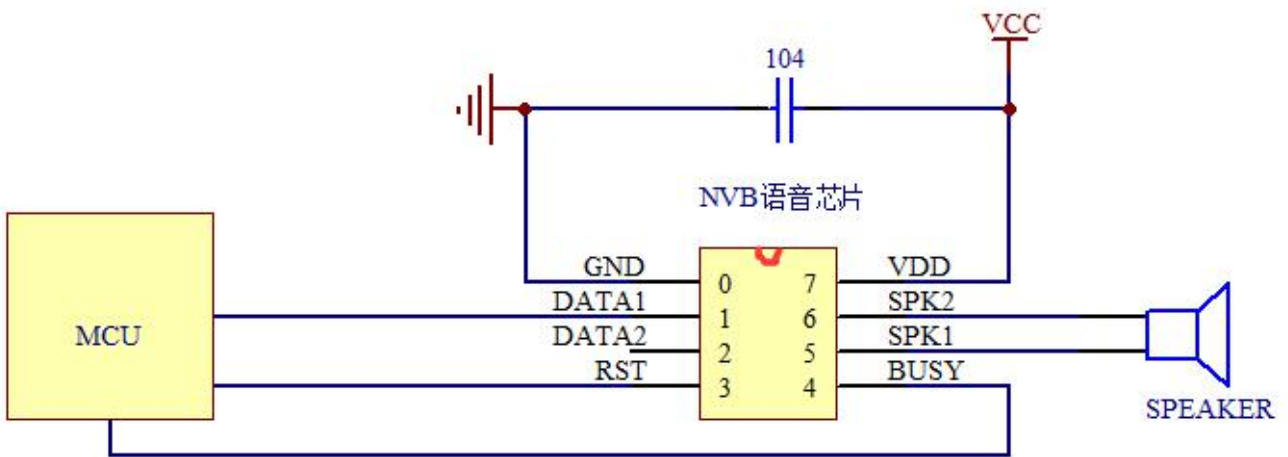
8 芯片典型应用电路图

芯片供电范围为 1.6V~4.5V，如果 5V 供电需要在电源串接一个二极管降压，否则可能会有噪音。

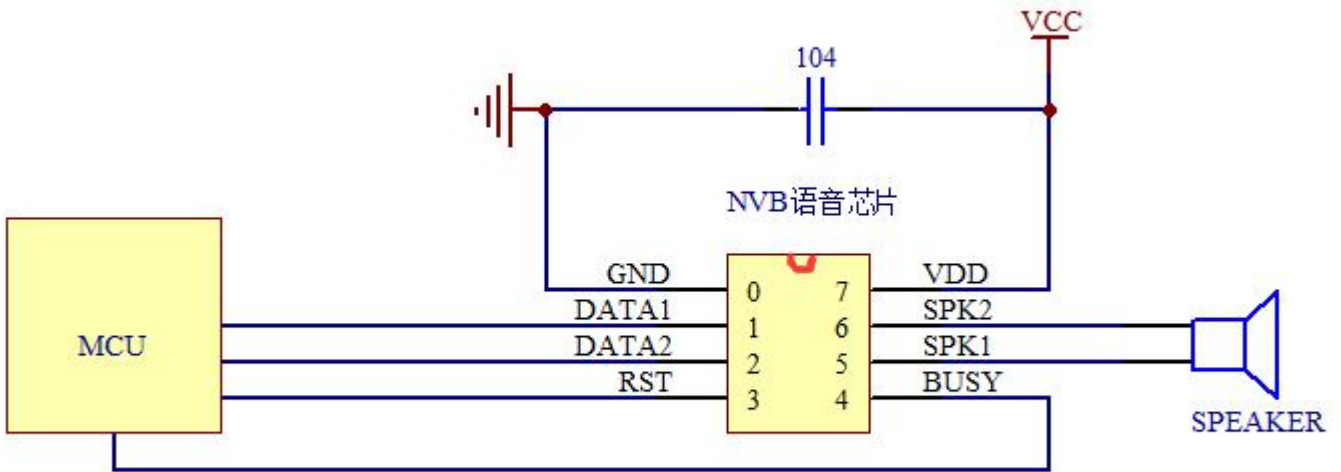
8.1 按键典型应用图



8.2 MCU 串口控制电路图(控制 32 段以内)



8.3 MCU 串口控制电路图(使用 DATA2 的情况)

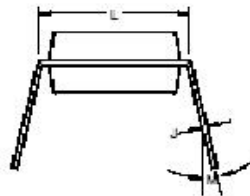
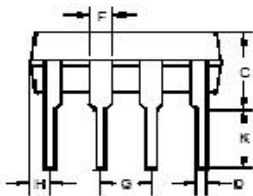
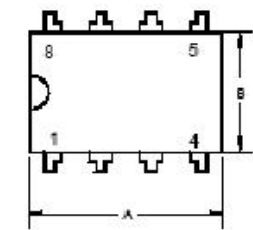


8.4 外接功放

外接功放不能接普通的模拟功放，只能接三极管推挽放大或者 D 类功放。D 类功放推荐 PAM8302A。

9 封装及引脚配置

8-Pin Plastic DIP (300 mil)

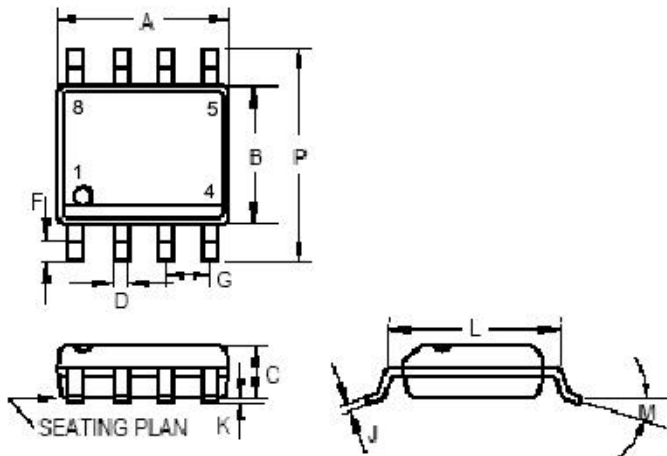


	INCHES			MILLIMETERS		
	MIN	TYP	MAX	MIN	TYP	MAX
A	0.355	0.365	0.400	9.02	9.27	10.16
B	0.240	0.250	0.280	6.10	6.35	7.11
C	-	-	0.210	-	-	5.33
D	-	0.018	-	-	0.46	-
F	-	0.060	-	-	1.52	-
G	-	0.100	-	-	2.54	-
H	0.050	-	0.090	1.27	-	2.29
J	0.008	-	0.015	0.20	-	0.38
K	0.115	0.130	0.150	2.92	3.30	3.81
L	0.300 BSC.			7.62 BSC.		
M	-	7°	15°	-	7°	15°

Note: For 8-pin Plastic package, 60 units per tube



8-Pin Plastic SOP (150 mil)



Note: for 8 pin S.O.I.C., 100 units per tube

	INCHES			MILLIMETERS		
	MIN	TYP	MAX	MIN	TYP	MAX
A	0.183	-	0.202	4.65	-	5.13
B	0.144	-	0.163	3.66	-	4.14
C	0.068	-	0.074	1.35	-	1.88
D	0.010	-	0.020	0.25	-	0.51
F	0.015	-	0.035	0.38	-	0.89
G	0.050 BSC			1.27 BSC		
J	0.007	-	0.010	0.19	-	0.25
K	0.005	-	0.010	0.13	-	0.25
L	0.189	-	0.205	4.80	-	5.21
M	-	-	8°	-	-	8°
P	0.228	-	0.244	5.79	-	6.20



广州市九芯电子科技有限公司

NVB 系列语音芯片

GUANGZHOU NINE CHIP ELECTRON TECHNOLOGY CO., LTD.

10.芯片包装形式:

1.管庄 100pcs 每管



2.管装后用铝箔袋子包装，并加入干燥剂

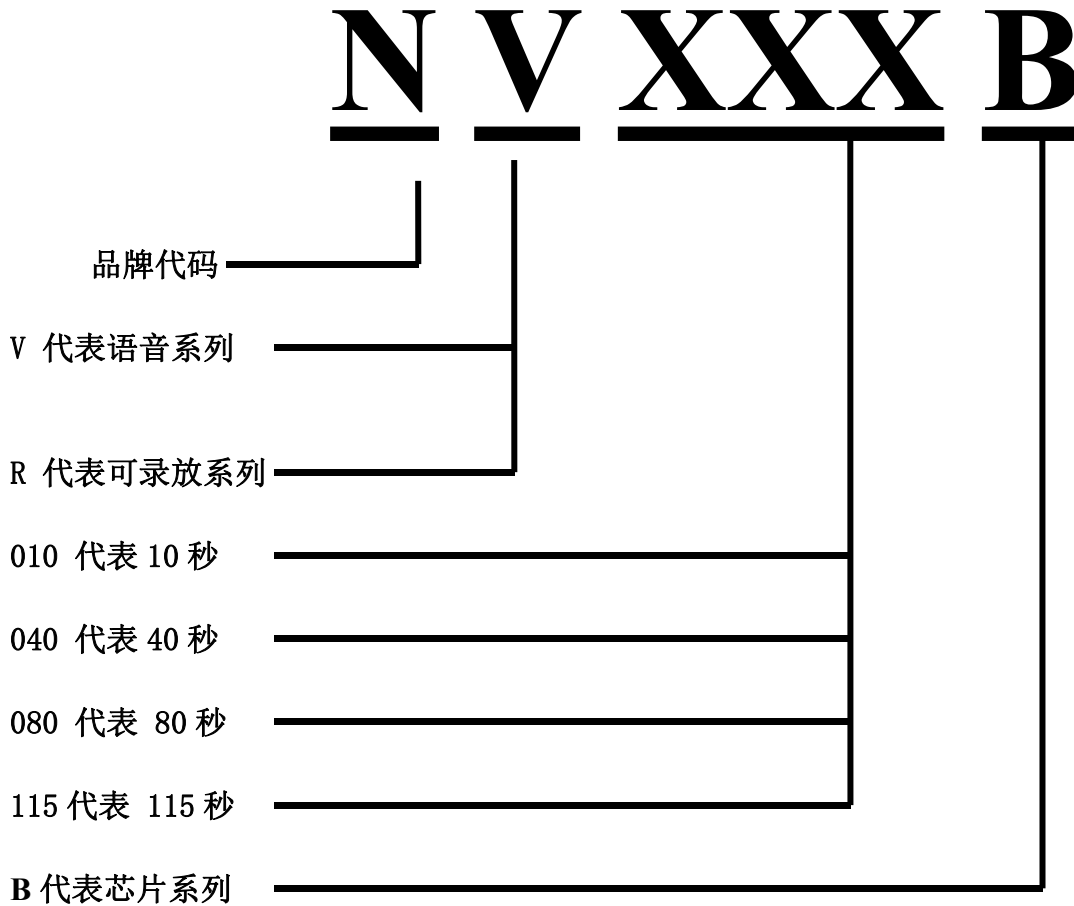


3.纸盒包装





11 命名规则



12 技术支持联系信息

广州九芯电子科技有限公司

公司地址：广州市天河区广棠西路 8 号 F 栋 3 楼

业务电话：020-32037227

业务传真：020-32037227

产品主页：www.vic18.com